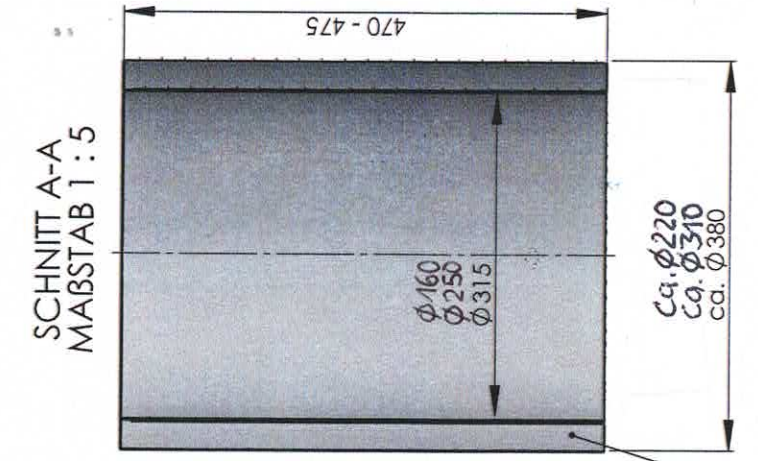


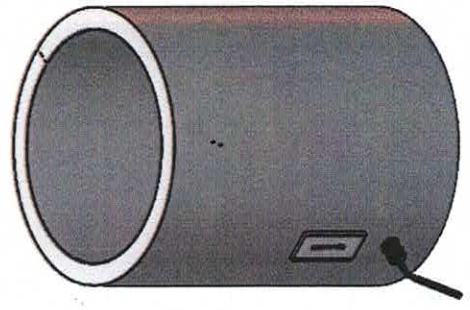
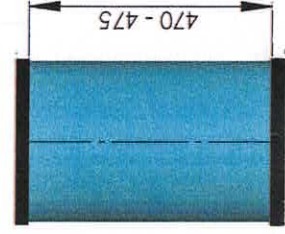
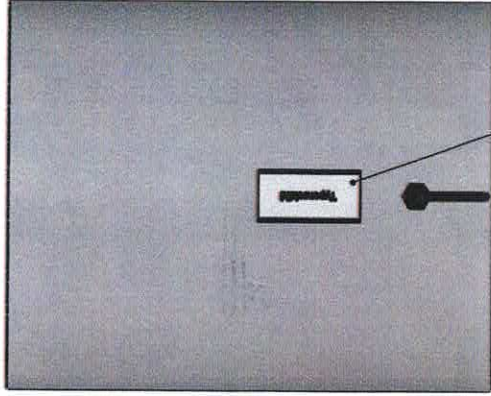
**SCHNITT A-A
MAßSTAB 1:5**



Technische Daten
Spannung: 230 V

Max. zulässige Betriebstemperatur 65°C

Typenschild
Heizmanschette



Allgemeintoleranz: General tolerance: DIN ISO 2768-MK		Projektionsmethode 1: First angle projection: DIN ISO 128-30		Maßstab / Scale: 1:5		Version / Version:	
Toleranz Maß: hingedigt Tolerance dimension: hingedigt		Dokumententyp / Form type:		Werkstück / Material:		Benennung / Description:	
05.12.23 RY		Datum / Date: 11.05.2021		Zeichnung-Nr. / Drawing no.: W0XX1263-230XX		A3	
Name / Name: RY		Gezeichnet / Drawn: RY		Version / Version:		Blatt / Sheet: 1/1	
Prüfer / Checked:		Geprüft / Checked:					