



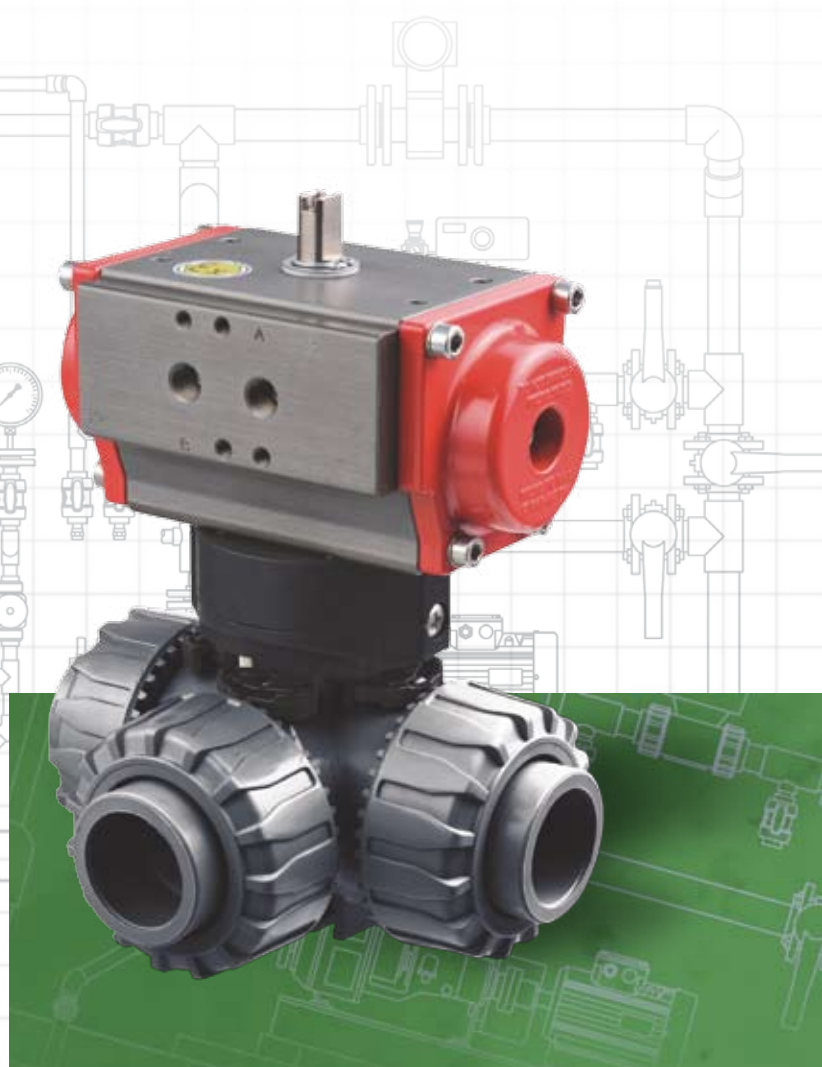
Valvola a sfera a 3 vie DualBlock® a comando pneumatico

Pneumatically actuated 3-way ball valve DualBlock®

Robinet à tournant sphérique à 3 voies DualBlock® à commande pneumatique

3-Wege-Kugelhahn DualBlock® mit pneumatischem Antrieb

TKD/CP



I dati del presente prospetto sono forniti in buona fede. La FIP non si assume alcuna responsabilità su quei dati non direttamente derivati da norme internazionali. La FIP si riserva di apportarvi qualsiasi modifica.

The data given in this leaflet are offered in good faith. No liability can be accepted concerning technical data that are not directly covered by recognized international standards. FIP reserves the right to carry out any modification to the products shown in this leaflet.

Les données contenues dans cette brochure sont fournies en bonne foi. FIP n'assume aucune responsabilité pour les données qui ne dérivent pas directement des normes internationales. FIP garde le droit d'apporter toute modification aux produits présentés dans cette brochure.

Alle Daten dieser Druckschrift wurden nach bestem Wissen angegeben, jedoch besteht keine Verbindlichkeit, sofern sie nicht direkt internationalen Normen entnommen wurden. Die Änderung von Maßen oder Ausführungen bleibt FIP vorbehalten.

Valvola a sfera a 3 vie DualBlock® a comando pneumatico

FIP ha sviluppato una valvola a sfera di tipo TK **DualBlock®** per introdurre un elevato standard di riferimento nella concezione delle valvole termoplastiche. TKD è una valvola a sfera di smistamento e di miscelazione a smontaggio radiale, che risponde alla più severa esigenza richieste nelle applicazioni industriali.

- Gamma dimensionale da DN 10 a DN 50.
- Pressioni di esercizio nominali fino a 16 bar a 20°C. Per il dettaglio vedere pagina seguente.
- Sistema brevettato DualBlock®: il sistema di blocco assicura il serraggio delle ghiera anche nel caso di condizioni di servizio gravose come, per esempio, in presenza di vibrazioni o dilatazioni termiche.
- Smontaggio radiale in tutti e tre gli attacchi.
- Sfera a T (su richiesta a L).
- Supporti sfera bloccati con possibilità di smontaggio le tubazioni a valle con la valvola in posizione di chiusura.
- Sistema di tenuta **Seat Stop®** con possibilità di micro regolazione attraverso le ghiera e sistema di bloccaggio delle spinte assiali.
- Attuatore pneumatico realizzato su specifiche FIP:
 - Corpo attuatore in alluminio trattato per resistere in ambienti aggressivi.
 - Foratura dei raccordi di alimentazione aria secondo le norme NAMUR.
 - Foratura superiore per il fissaggio accessori ed estremità superiore pignone secondo le norme VDI/VDE 3845.
 - Indicatore ottico di posizione fornito di serie.

ACCESSORI

- posizionario elettropneumatico
- posizionario pneumatico
- microinterruttori di fine corsa
- elettrovalvola pilota 3-5/2 vie

Per maggiori informazioni visitare il sito: www.fipnet.it.

Pneumatically actuated 3-way ball valve DualBlock®

FIP has developed a ball valve type TK **DualBlock®** to introduce an advanced standard of reference in thermoplastic valve design. TKD is a (true) union lock ball valve, used for diverting or mixing pipeline flows which stands up to the most severe industrial application requirements.

- Size range from DN 10 up to DN 50.
- Pressure rating: maximum working pressure 16 bar at 20°C. For details see following page.
- Patented system DualBlock®: the locking device ensures the nuts are held in position even under severe service conditions: i.e. vibration or thermal expansion.
- True union design : allows the easy removal of the valve body from the system at all three connection points.
- T bore ball (L bore on request).
- Safe blocked seats: possibility to disconnect downstream pipes with the ball in closed position.
- Seat and seal design **Seat Stop®**: axial pipe loads block and micro adjustment of ball seals.
- Pneumatic actuator produced on FIP specifications:
 - The actuator body is made of a special aluminium alloy for applications in aggressive environments.
 - Solenoid air connections according to NAMUR standard.
 - Top drilling for accessories fastening and upper shaft size according to VDI/VDE 3845 standard.
 - Optical position indicator supplied as standard.

ACCESSORIES

- electro pneumatic positioner
- pneumatic positioner
- limit-switches box
- 3-5/2 way pilot solenoid valve

For more information please visit our website: www.fipnet.it.

Robinet à tournant sphérique à 3 voies DualBlock® à commande pneumatique

FIP a développé un robinet à tournant sphérique du type TK **DualBlock®** qui introduit un niveau très haut de référence dans la conception des robinets thermoplastiques. TKD est un robinet à sphère de prise d'échantillon, de dérivation et de mélange avec blocage de sécurité, qui peut satisfaire la plupart des applications industrielles.

- La gamme dimensionnelle: de DN 10 jusqu'à DN 50.
- Résistance à une pression de service jusqu'à 16 bar à 20°C. Voir page suivante pour les détails.
- Système breveté DualBlock®: système de blocage qui assure la conservation de la position des écrous union, même en cas de dures conditions de service: par exemple avec des vibrations ou dilatation thermique.
- Démontage radial des trois raccords-unions.
- Sphère avec alésage en T (ou L).
- Démontage en charge: en position fermée, le robinet permet le démontage de l'installation en aval par rapport à la direction du flux.
- **Seat Stop®** conception de sièges et point d'étanchéité qui permet un micro-ajustement par des embouts réglables et un système de blocage des poussées axiales.
- Actionneur pneumatique réalisé sur spécification technique de FIP:
 - Actionneur en aluminium traité résistant aux agents agressifs.
 - Perçage des raccords pour l'air d'alimentation suivant les normes NAMUR.
 - Perçage supérieur pour le fixation des accessoires et bout supérieure du pignon suivant les normes VDI/VDE 3845.
 - Indicateur de position fourni de série.

ACCESSOIRES

- positionneur électropneumatique
- positionneur pneumatique
- micro-interrupteurs de fin course
- electrovanne de commande 3-5/2

Pour avoir d'autres informations, visiter le site: www.fipnet.it.

3-Wege-Kugelhahn DualBlock® mit Pneumatik-Antrieb

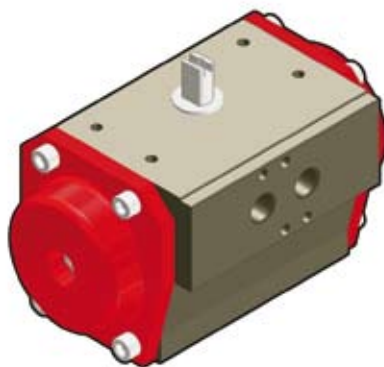
FIP hat einen Kugelhahn, der Typ TK **DualBlock®** entwickelt, um einen hohen Standard in den thermoplastischen Ventilen einzuführen. TKD ist ein radial ein- und ausbaubarer, für Misch- oder Verteilfunktion geeigneter Kugelhahn, der den meisten industriellen Anwendungen gerecht wird. "Sicherheit und Zuverlässigkeit" ist das Basisprinzip, das es zu erreichen galt.

- Abmessungen: von DN 10 bis DN 50.
- Max Betriebsdruck: 16 bar bei 20°C. Für detaillierte Informationen siehe die folgenden Seiten
- DualBlock® patentierte System: die Sperrvorrichtung hält dann die Überwurfmuttern unter verschiedensten Einsatzbedingungen (Vibrationen oder thermische Ausdehnung) sicher in Position.
- Radial lösbare Konstruktion: sie erlaubt den einfachen Ein- und Ausbau an allen 3 Anschlüssen.
- T-Bohrung (L-Bohrung auf Anfrage).
- In geschlossener Stellung des Kugelhahns kann die drucklose Seite der Leitung gelöst werden.
- **Seat Stop®** Sitz- und Dichtungskonzept: die Kugelabdichtung ist durch eine Mikro-Justierung frei von Rohrleitungskräften.
- Pneumatik-Antrieb nach FIP-Spezifikation:
 - Antrieb aus Alu-Speziallegierung für Einsatz in aggressiver Umgebung.
 - Bohrung der Speiseanschlussstücke nach NAMUR-Normen.
 - Obere Bohrung zur Fixierung von Zubehör und oberes Ritzelende nach VDI/VDE 3845 Normen.
 - Optische Stellungsanzeige als Standard.

ZUBEHÖR

- elektro-pneumatischer Stellungregler
- pneumatischer Stellungsregler
- Endschalter
- 3-5/2 Wege Steuerventile

Für weitere Details schauen Sie auf unsere Website: www.fipnet.it.



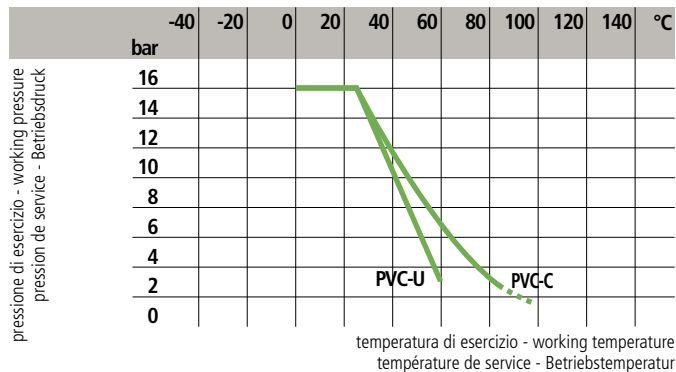
Legenda

d	diametro nominale esterno del tubo in mm	d	nominal outside diameter of the pipe in mm	d	diamètre extérieur nominal du tube en mm	d	Rohraußendurchmesser in mm
DN	diametro nominale interno in mm	DN	nominal internal diameter in mm	DN	diamètre intérieur nominal du tube en mm	DN	Rohrinnenweite in mm
PN	pressione nominale in bar (pressione max di esercizio a 20°C in acqua)	PN	nominal pressure in bar (max. working pressure at 20°C - water)	PN	pression nominale en bar (pression de service max à 20°C- eau)	PN	Nennndruck; höchstzulässiger Betriebsdruck in bar, bei 20° C Wasser
g	peso in grammi	g	weight in grams	g	poids en grammes	g	Gewicht in Gramm
U	numero dei fori	U	number of holes	U	nombre de trous	U	Anzahl der Schraubenlöcher
s	spessore tubo in mm	s	wall thickness, mm	s	épaisseur du tube, mm	s	Wandstärke, mm
SDR	standard dimension ratio = d/s	SDR	standard dimension ratio = d/s	SDR	standard dimension ratio = d/s	SDR	Standard Dimension Ratio = d/s
PVC-U	cloruro di polivinile rigido	PVC-U	unplasticized polyvinyl chloride	PVC-U	polychlorure de vinyle non plastifié	PVC-U	Polyvinylchlorid hart
PP-H	polipropilene omopolimero	PP-H	polypropylene homopolymer	PP-H	polypropylène homopolymère	PP-H	Polypropylen Homopolimerisat
PVC-C	cloruro di polivinile surclorato	PVC-C	chlorinated polyvinyl chloride	PVC-C	polychlorure de vinyle surchloré	PVC-C	Polyvinylchlorid nachchloriert
EPDM	elastomero etilene propilene	EPDM	ethylene propylene rubber	EPDM	élastomère éthylène propylène	EPDM	Ethylenpropylen-dienelastomer
FPM (FKM)	fluoroelastomero	FPM (FKM)	vinylidene fluoride rubber	FPM (FKM)	fluorélastomère de vinylidène	FPM (FKM)	Fluorelastomer
PTFE	politetrafluoroetilene	PTFE	polytetrafluoroethylene	PTFE	polytétrafluoroéthylène	PTFE	Polytetrafluorethylen
PE	polietilene	PE	polyethylene	PE	polyéthylène	PE	Polyethylen
DA	doppio effetto	DA	double acting	DA	double effet	DA	doppelt wirkend
SA	semplice effetto	SA	single acting	SA	simple effet	SA	einfach wirkend
POM	resina poliacetalica	POM	Polyoxymethylene	POM	Résine Polyacetal	POM	Polyoxymethylen

Dati Tecnici

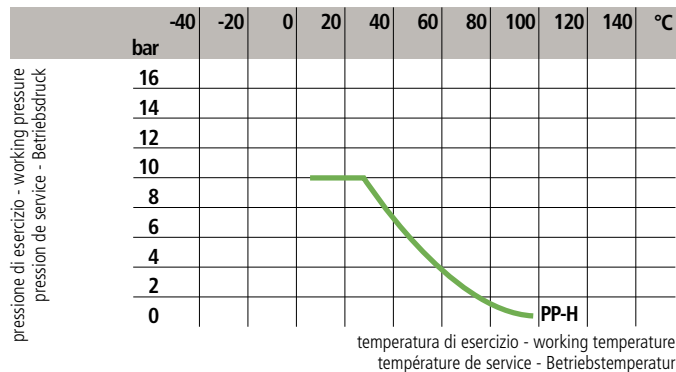
Technical Data

1



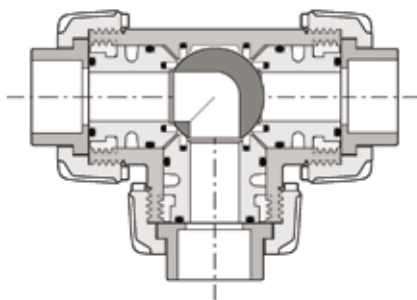
Données Techniques

Technische Daten

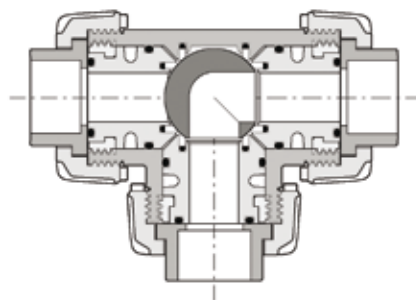


2

C1



0°



90°

1

Variatione della pressione in funzione della temperatura per acqua o fluidi non pericolosi nei confronti dei quali il materiale è classificato CHIMICAMENTE RESISTENTE. In altri casi è richiesta un'adeguata diminuzione della pressione nominale PN. (25 anni con fattore di sicurezza).

Per l'impiego del PVC-C con temperatura di esercizio superiori a 90°, si consiglia di contattare il servizio tecnico.

Pressure/temperature rating for water and harmless fluids to which the material is RESISTANT. In other cases a reduction of the rated PN is required. (25 years with safety factor).

For PVC-C usage with working temperature higher than 90° C please contact the technical service.

Variation de la pression en fonction de la température pour l'eau et les fluides non agressifs pour lesquels le matériau est considéré CHIMIQUEMENT RESISTANT. Pour les autres cas une diminution du PN est nécessaire. (25 années avec facteur de sécurité inclus).

Avant d'utiliser le PVC-C à température de service au-dessus de 90° C nous vous prions de contacter le service technique.

Druck/Temperatur-Diagramm für Wasser und ungefährliche Medien gegen die das Material BESTÄNDIG ist. In allen anderen Fällen ist eine entsprechende Reduzierung der Druckstufe erforderlich. (Unter Berücksichtigung des Sicherheitsfaktors für 25 Jahre).

Für Anwendungen von PVC-C mit Betriebstemperaturen höher als 90° C, bitte wenden Sie sich an den technischen Dienst.

2

Configurazione 1 per valvola pneumatica a tre vie con sfera a L. Con attuatore semplice effetto con ritorno a molla la posizione 0° si ha in assenza di aria compressa nell'attuatore.

Configuration 1 for pneumatic three way valve with L bore ball. With single acting actuator with spring return the position 0° is achieved without compressed air in the actuator.

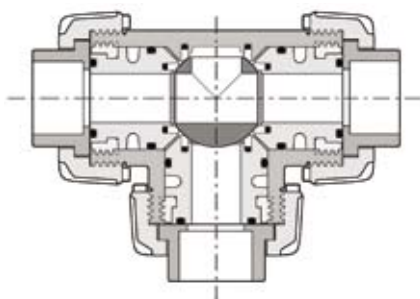
Configuration 1 pour robinet à 3 voies à commande pneumatique avec sphère au alésage en L. Avec actionneur simple effet la position 0° est obtenue par absence d'air.

Stellung 1 für pneumatische Ventile mit Kugelhahn Typ "L". Mit einfachem Antrieb und Feder-Rückkehr, erhält man Position "0°" wenn keine Druckluft im Antrieb zu finden ist.

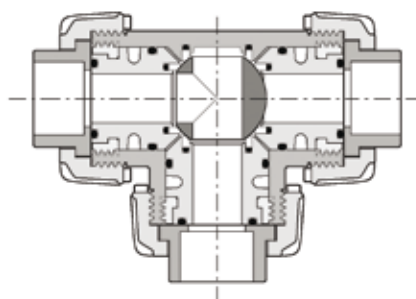
Dati
TecniciTechnical
DataDonnées
TechniquesTechnische
Daten

3

C 1

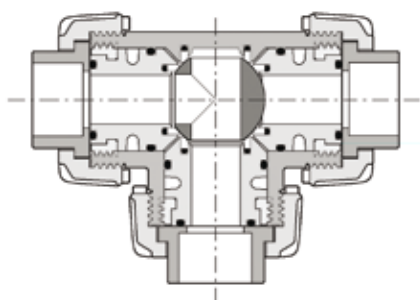


0°

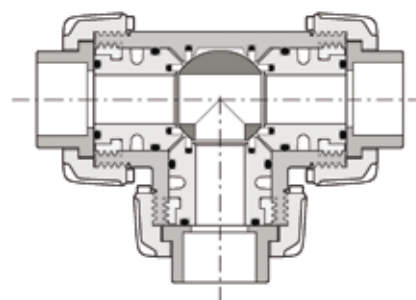


90°

C 2

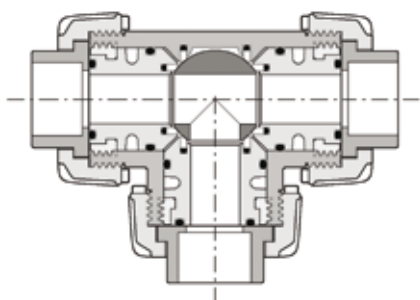


0°

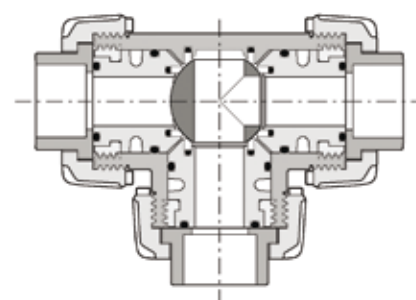


90°

C 3

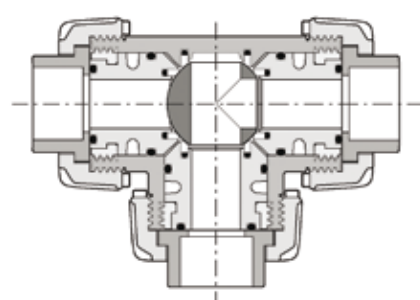


0°

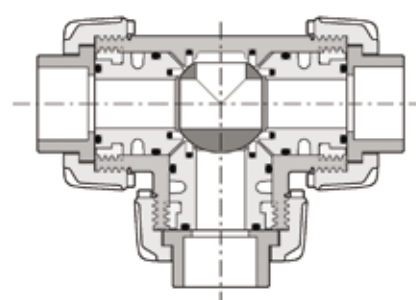


90°

C 4



0°



90°

3 Configurazione 1,2,3,4 per valvola pneumatica a tre vie con sfera a T. Con attuatore semplice effetto con ritorno a molla la posizione 0° si ha in assenza di aria compressa nell'attuatore.

Configuration 1,2,3,4 for pneumatic three way valve with T bore ball. With single acting actuator with spring return the position 0° is achieved without compressed air in the actuator.

Configuration 1,2,3,4 pour robinet à 3 voies à commande pneumatique avec sphère au alésage en T. Avec actionneur simple effet la position 0° est obtenue par absence d'air.

Stellung 1,2,3,4 für pneumatische Ventile mit Kugelhahn Typ "T". Mit einfachem Antrieb und Feder-Rückkehr, erhält man Position "0°" wenn keine Druckluft im Antrieb zu finden ist.

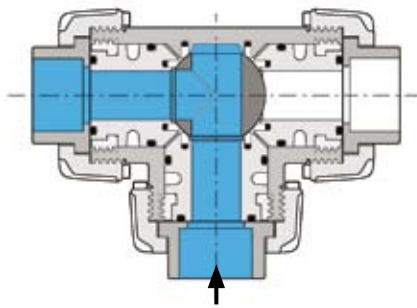
**Dati
Tecnici**

**Technical
Data**

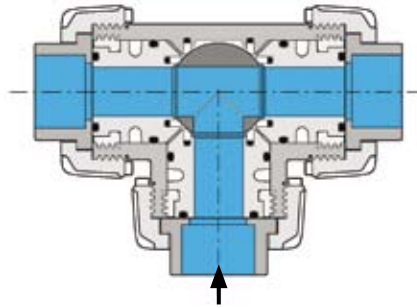
**Données
Techniques**

**Technische
Daten**

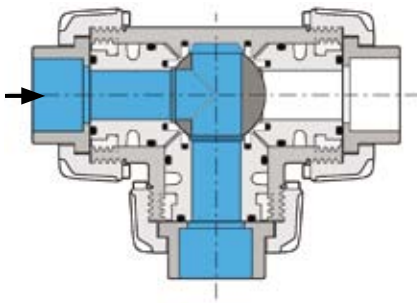
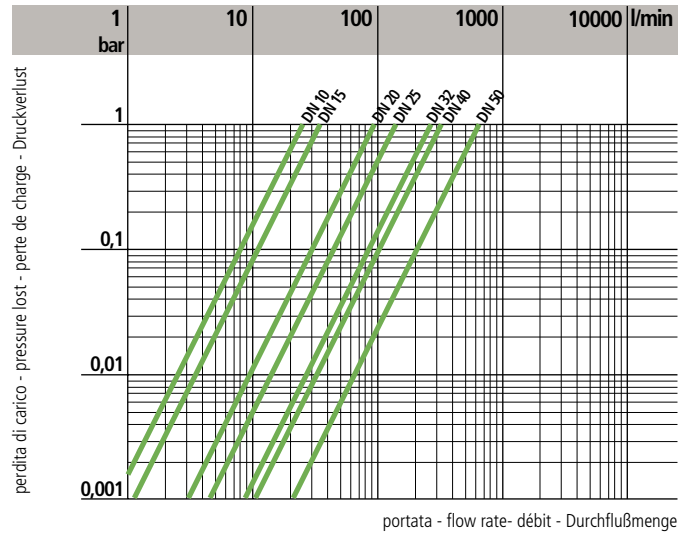
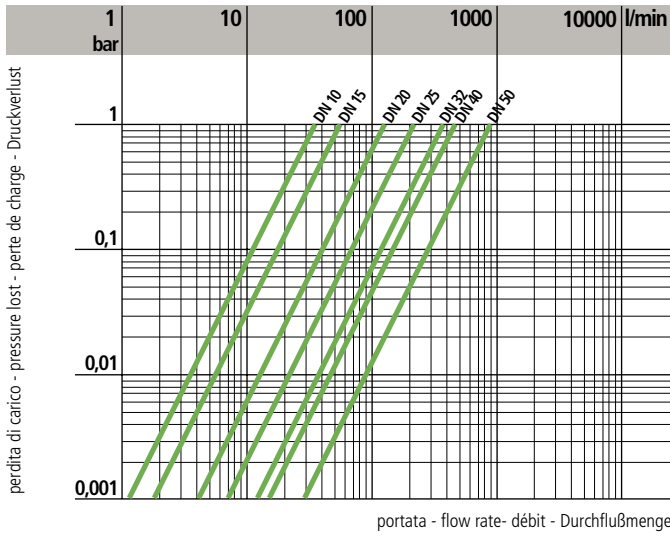
4



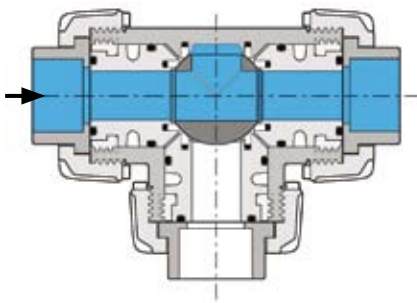
A



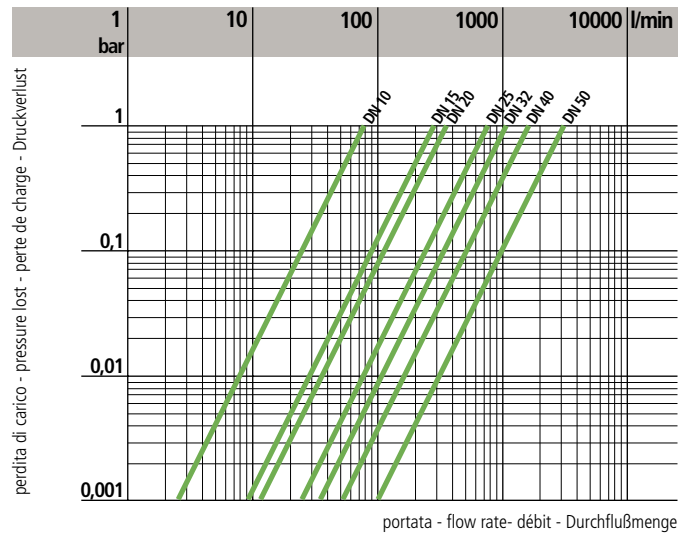
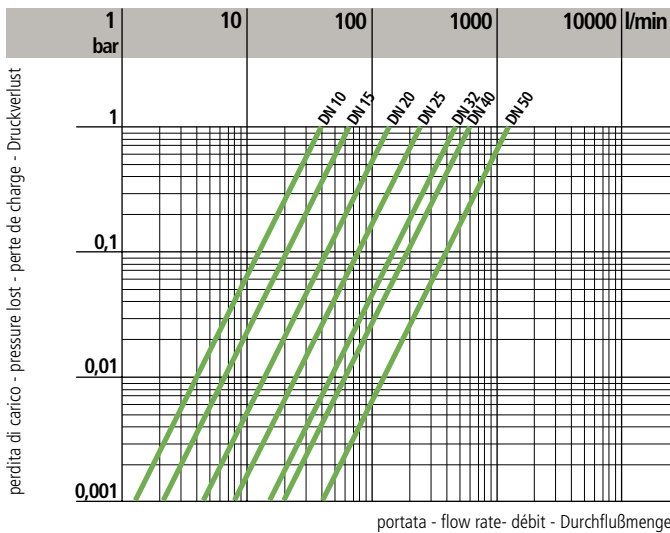
B



C

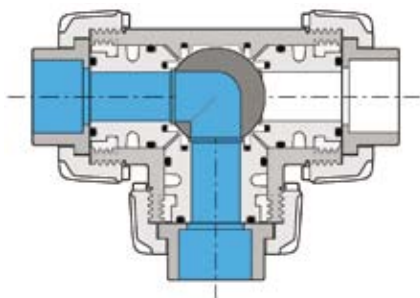


D

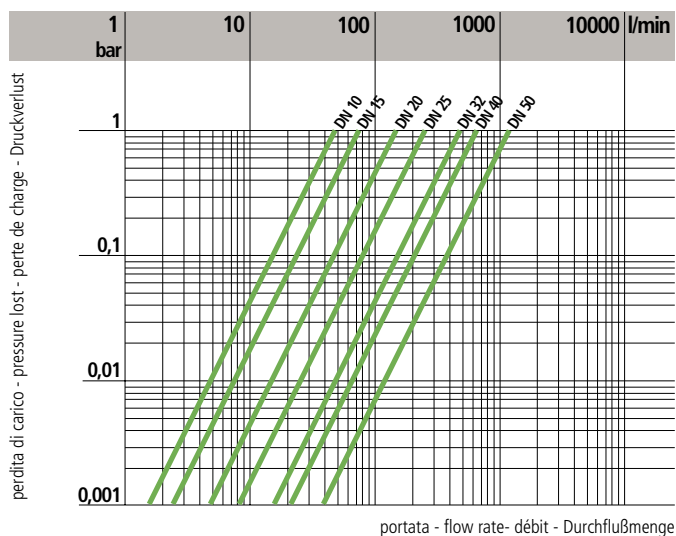


Dati
TecniciTechnical
DataDonnées
TechniquesTechnische
Daten

4



E



4

Diagramma delle perdite di carico

Pressure loss chart

Table de perte de charge

Druckverlust-Diagramm

5

	DN	10	15	20	25	32	40	50
k_{V100} l/m	A	37	55	135	205	390	475	900
	B	25	35	95	140	270	330	620
	C	40	65	145	245	460	600	1200
	D	78	195	380	760	1050	1700	3200
	E	48	73	150	265	475	620	1220

5

Coefficiente di flusso K_{V100} *Flow coefficient K_{V100} *Coefficient de débit K_{V100} * K_{V100} -Wert*

* Per coefficiente di flusso k_{V100} si intende la portata Q in litri al minuto di acqua a 20°C che genera una perdita di carico $\Delta p = 1$ bar per una determinata posizione della valvola. I valori k_{V100} indicati in tabella si intendono per valvola completamente aperta.

* k_{V100} is the number of litres per minute of water at a temperature of 20°C that will flow through the valve with $\Delta p = 1$ bar differential-pressure at a specified position. The k_{V100} values shown in the table are calculated with the valve completely open.

* k_{V100} est le nombre de litres d'eau, à une température de 20°C, qui s'écoule en une minute dans une vanne pour une position donnée avec une pression différentielle Δp de 1 bar. Les valeurs k_{V100} indiquées sur la table sont évaluées lorsque le robinet est entièrement ouvert.

* Der k_{V100} -Wert nennt den urchsatz in l/min für Wasser bei 20°C und einem Δp von 1 bar bei völlig geöffnetem Ventil.

Dimensioni

La FIP produce una gamma di valvole a sfera, i cui attacchi sono in accordo con le seguenti norme:

Incollaggio PVC-U:

EN ISO 1452, EN ISO 15493, ISO 727, DIN 8062, DIN 8063, ASTM D2467, BS 4346-1, ISO 727-2, JIS K 6743, JIS 6741-2

Incollaggio PVC-C:

EN ISO 15493, ISO 727-1, ASTM F439

Saldatura nel bicchiere PP-H:

EN ISO 15494

Filettatura:

ISO 228-1, DIN 2999, ISO 7-1, ASTM D2467, ASTM F437, BS 21, BS 10226, JIS B 0203

Dimensions

FIP produce a complete range of ball valves whose coupling comply with the following standards:

Solvent welding PVC-U:

EN ISO 1452, EN ISO 15493, ISO 727, DIN 8062, DIN 8063, ASTM D2467, BS 4346-1, ISO 727-2, JIS K 6743, JIS 6741-2

Solvent welding PVC-C:

EN ISO 15493, ISO 727-1, ASTM F439

Socket fusion PP-H:

EN ISO 15494

Threaded coupling:

ISO 228-1, DIN 2999, ISO 7-1, ASTM D2467, ASTM F437, BS 21, BS 10226, JIS B 0203

Dimensions

La FIP a réalisé une gamme complète de robinets à tournant sphérique dont les embouts sont conformes aux normes suivantes

Encollage PVC-U:

EN ISO 1452, EN ISO 15493, ISO 727, DIN 8062, DIN 8063, ASTM D2467, BS 4346-1, ISO 727-2, JIS K 6743, JIS 6741-2

Encollage PVC-C:

EN ISO 15493, ISO 727-1, ASTM F439

Soudure par fusion PP-H:

EN ISO 15494

Filetage:

ISO 228-1, DIN 2999, ISO 7-1, ASTM D2467, ASTM F437, BS 21, BS 10226, JIS B 0203

Dimensionen

Die Kugelhahnreihe entspricht mit ihren Anschlußmöglichkeiten folgenden Normen:

Klebeanschluß PVC-U:

EN ISO 1452, EN ISO 15493, ISO 727, DIN 8062, DIN 8063, ASTM D2467, BS 4346-1, ISO 727-2, JIS K 6743, JIS 6741-2

Klebeanschluß PVC-C:

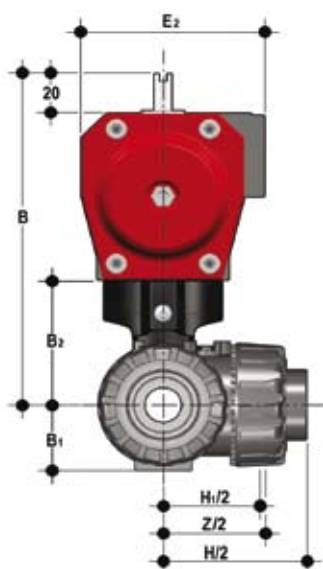
EN ISO 15493, ISO 727-1, ASTM F439

Schweißanschluß PP-H:

EN ISO 15494

Gewindeverbindung:

ISO 228-1, DIN 2999, ISO 7-1, ASTM D2467, ASTM F437, BS 21, BS 10226, JIS B 0203



DN	B		B ₁	B ₂	E ₂		g PVC-U		g PP-H		g PVC-C	
	(DA)	(SA)			(DA)	(SA)	(DA)	(SA)	(DA)	(SA)	(DA)	(SA)
10	145	145	29	58	75	75	1413	1543	1298	1428	1442	1562
15	145	145	29	58	86	86	1943	2143	1828	2028	1972	2172
20	156,5	156,5	34,5	69	86	86	2186	2386	1986	2186	2236	2436
25	161	161	39	74	86	86	2409	2659	2174	2374	2532	2732
32	194	194	46	91	86	86	2913	3113	2458	2658	3025	3225
40	200	200	52	97	86	86	3260	3460	2670	2870	3410	3610
50	200	217	62	114	86	94	5684	6154	4679	5149	5944	6414

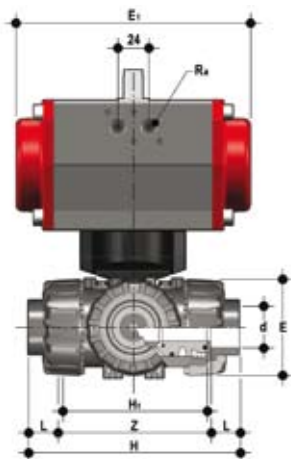
TKDIV/CP TKDIM/CP TKDIC/CP

VALVOLA A TRE VIE DualBlock®
con attacchi femmina metrici con
attuatore pneumatico in
PVC-U, PP-H, PVC-C
TKDI.. - sfera a T
LKDI.. - sfera a L

3-WAY BALL VALVE DualBlock®
with metric series plain female ends
pneumatically actuated
PVC-U, PP-H, PVC-C
TKDI.. - T bore ball
LKDI.. - L bore ball

ROBINET À 3 VOIS DualBlock®
avec embouts femelles série métrique
à commande pneumatique en
PVC-U, PP-H, PVC-C
TKDI.. - sphère avec alésage en T
LKDI.. - sphère avec alésage en L

3-WEGE KUGELHAHN DualBlock®
mit Muffe nach ISO mit pneumati-
schen Antrieb aus
PVC-U, PP-H, PVC-C
TKDI.. - T-bohrung
LKDI.. - L-bohrung



d	DN	*PN	E	E ₁		Ra	H	H ₁	L		Z	
				(DA)	(SA)				PVC-U PVC-C	PP-H	PVC-U PVC-C	PP-H
16	10	16	54	138	138	G1/8"	118	80	14	14	90	89,5
20	15	16	54	138	138	G1/8"	118	80	16	15	86	88
25	20	16	65	155,5	155,5	G1/4"	145	10	19	16,5	107	112
32	25	16	73	155,5	155,5	G1/4"	160	110	22	19	116	122
40	32	16	86	155,5	155,5	G1/4"	188,5	131	26	23	136,5	142,5
50	40	16	98	155,5	155,5	G1/4"	219	148	31	23,5	157	172
63	50	16	122	155,5	210	G1/4"	266,5	179	38	27,7	190,5	211,15

*PP-H PN 10 bar

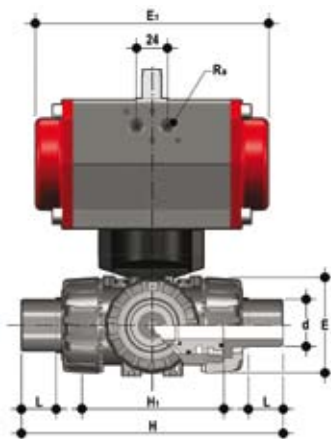
TKDDV/CP TKDDM/CP TKDDC/CP

VALVOLA A TRE VIE DualBlock®
con attacchi maschio, serie metrica
con attuatore pneumatico in
PVC-U, PP-H, PVC-C
TKDI.. - sfera a T
LKDI.. - sfera a L

3-WAY BALL VALVE DualBlock®
with metric series plain male ends
pneumatically actuated
PVC-U, PP-H, PVC-C
TKDI.. - T bore ball
LKDI.. - L bore ball

ROBINET À 3 VOIS DualBlock®
avec embouts mâle, série métrique à
commande pneumatique en
PVC-U, PP-H, PVC-C
TKDI.. - sphère avec alésage en T
LKDI.. - sphère avec alésage en L

3-WEGE KUGELHAHN DualBlock®
mit Stutze nach ISO mit pneumati-
schen Antrieb aus
PVC-U, PP-H, PVC-C
TKDI.. - T-bohrung
LKDI.. - L-bohrung



d	DN	*PN	E	E ₁		Ra	H	H ₁	L	
				(DA)	(SA)				PVC-U PVC-C	PP-H
20	15	16	54	138	138	G1/8"	140	80	16	16
25	20	16	65	155,5	155,5	G1/4"	175	100	19	18
32	25	16	73	155,5	155,5	G1/4"	188	110	22	20
40	32	16	86	155,5	155,5	G1/4"	220	131	26	22
50	40	16	98	155,5	155,5	G1/4"	251	148	31	25
63	50	16	122	155,5	210	G1/4"	294	179	38	29

*PP-H PN 10 bar

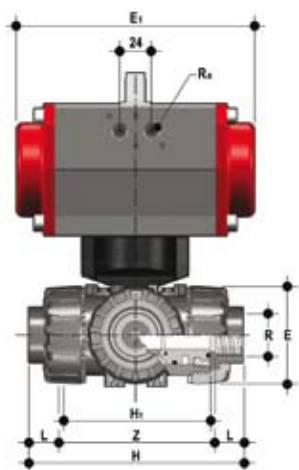
TKDFV/CP TKDFM/CP

VALVOLA A TRE VIE DualBlock®
con attacchi femmina filettatura cilindrica gas con attuatore pneumatico
in PVC-U, PP-H
TKDI.. - sfera a T
LKDI.. - sfera a L

3-WAY BALL VALVE DualBlock®
with BS parallel threaded female
ends pneumatically actuated
in PVC-U, PP-H
TKDI.. - T bore ball
LKDI.. - L bore ball

ROBINET À 3 VOIS DualBlock®
avec embouts femelles taraudé BS à
commande pneumatique en
PVC-U, PP-H
TKDI.. - sphère avec alésage en T
LKDI.. - sphère avec alésage en L

3-WEGE KUGELHAHN DualBlock®
mit Gewindemuffen nach BS mit
pneumatischen Antrieb aus
PVC-U, PP-H
TKDI.. - T-bohrung
LKDI.. - L-bohrung



R	DN	*PN	E	E ₁		Ra	H	H ₁	L	Z
				(DA)	(SA)					
3/8"	10	16	54	138	138	G1/8"	118	80	11,4	95
1/2"	15	16	54	138	138	G1/8"	125	80	15	95
3/4"	20	16	65	155,5	155,5	G1/4"	146	100	16,3	114
1"	25	16	73	155,5	155,5	G1/4"	166	110	19,1	129
1 1/4"	32	16	86	155,5	155,5	G1/4"	195,5	131	21,4	151
1 1/2"	40	16	98	155,5	155,5	G1/4"	211	148	21,4	166
2"	50	16	122	155,5	210	G1/4"	253,5	179	25,7	199

*PP-H PN 10 bar

Tabella relativa al PVC-U

Tables relevant to PVC-U

Tableaux concernant le PVC-U

Tabellen gültig für PVC-U

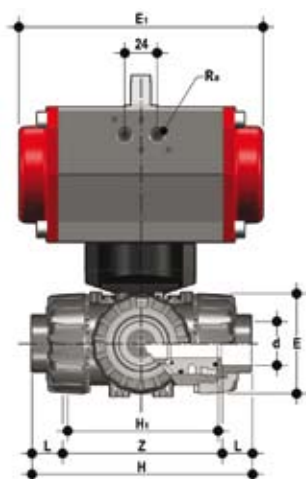
TKDLV/CP

VALVOLA A TRE VIE DualBlock®
con attacchi femmina con attuatore
pneumatico in BS in PVC-U
TKDI.. - sfera a T
LKDI.. - sfera a L

3-WAY BALL VALVE DualBlock®
with BS series plain female ends
pneumatically in PVC-U
TKDI.. - T bore ball
LKDI.. - L bore ball

ROBINET À 3 VOIS DualBlock®
avec embouts femelles série BS à
commande pneumatique en PVC-U
TKDI.. - sphère avec alésage en T
LKDI.. - sphère avec alésage en L

3-WEGE KUGELHAHN DualBlock®
mit Muffe nach BS mit pneumati-
schen Antrieb aus PVC-U
TKDI.. - T-bohrung
LKDI.. - L-bohrung



d	DN	PN	E	E ₁		Ra	H	H ₁	L	Z
				(DA)	(SA)					
3/8"	10	16	54	138	138	G1/8"	118	80	14,7	88,6
1/2"	15	16	54	138	138	G1/8"	118	80	17	85
3/4"	20	16	65	155,5	155,5	G1/4"	145	100	19	106,8
1"	25	16	73	155,5	155,5	G1/4"	160	110	22,5	115
1 1/4"	32	16	86	155,5	155,5	G1/4"	188,5	131	26	136,6
1 1/2"	40	16	98	155,5	155,5	G1/4"	219	148	30,2	159
2"	50	16	122	155,5	210	G1/4"	266,5	179	36,2	194,2

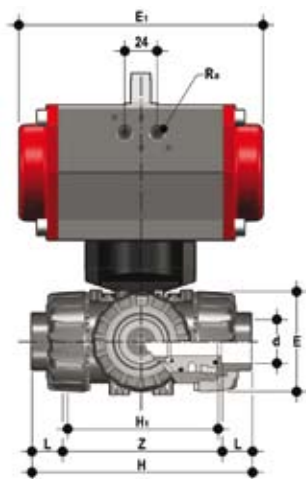
TKDAV/CP TKDAC/CP

VALVOLA A TRE VIE DualBlock®
con attacchi femmina, serie ASTM
con attuatore pneumatico in
PVC-U, PVC-C
TKDI.. - sfera a T
LKDI.. - sfera a L

3-WAY BALL VALVE DualBlock®
with ASTM series plain female ends
pneumatically actuated in
PVC-U, PVC-C
TKDI.. - T bore ball
LKDI.. - L bore ball

ROBINET À 3 VOIS DualBlock®
avec embouts femelles, série ASTM
à commande pneumatique en
PVC-U, PVC-C
TKDI.. - sphère avec alésage en T
LKDI.. - sphère avec alésage en L

3-WEGE KUGELHAHN DualBlock®
mit Muffe nach ASTM mit pneumati-
schen Antrieb aus
PVC-U, PVC-C
TKDI.. - T-bohrung
LKDI.. - L-bohrung



d	DN	PN	E	E ₁		Ra	H	H ₁	L	Z
				(DA)	(SA)					
3/8"	10	16	54	138	138	G1/8"	132,2	80	19,5	93,2
1/2"	15	16	54	138	138	G1/8"	132,2	80	23	87,2
3/4"	20	16	65	155,5	155,5	G1/4"	159,2	100	25,5	108,2
1"	25	16	73	155,5	155,5	G1/4"	174	110	28,7	116,6
1 1/4"	32	16	86	155,5	155,5	G1/4"	205	131	32	141
1 1/2"	40	16	98	155,5	155,5	G1/4"	227,6	148	35	157,6
2"	50	16	122	155,5	210	G1/4"	267	179	38,2	190,6

Tabella relativa al PVC-U

Tables relevant to PVC-U

Tableaux concernant le PVC-U

Tabellen gültig für PVC-U

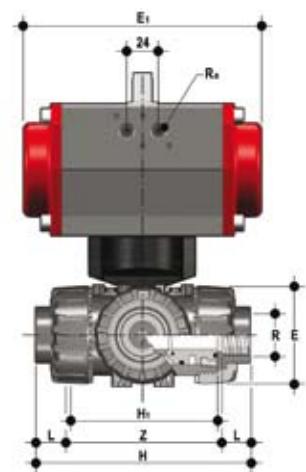
TKDNV/CP TKDNC/CP

VALVOLA A DUE VIE DualBlock®
con attacchi femmina filettatura cilin-
drica NPT con attuatore pneumatico
in PVC-U, PVC-C
TKDI.. - sfera a T
LKDI.. - sfera a L

2-WAY BALL VALVE DualBlock®
with NPT parallel threaded female
ends pneumatically actuated in
PVC-U, C-PVC
TKDI.. - T bore ball
LKDI.. - L bore ball

ROBINET À 2 VOIS DualBlock®
avec embouts femelles taraudé NPT
à commande pneumatique en
PVC-U, PVC-C
TKDI.. - sphère avec alésage en T
LKDI.. - sphère avec alésage en L

2-WEGE KUGELHAHN DualBlock®
mit Gewindemuffen nach NPT mit
pneumatischen Antrieb aus
PVC-U, PVC-C
TKDI.. - T-bohrung
LKDI.. - L-bohrung



R	DN	PN	E	E ₁		Ra	H	H ₁	L	Z
				(DA)	(SA)					
3/8"	10	16	54	138	138	G1/8"	118	80	13,7	90,6
1/2"	15	16	54	138	138	G1/8"	125	80	18	90,4
3/4"	20	16	65	155,5	155,5	G1/4"	146,4	100	18	110,4
1"	25	16	73	155,5	155,5	G1/4"	166,6	110	22,6	121,4
1 1/4"	32	16	86	155,5	155,5	G1/4"	195,8	131	25,1	145,6
1 1/2"	40	16	98	155,5	155,5	G1/4"	211,4	148	24,7	162
2"	50	16	122	155,5	210	G1/4"	253,8	179	29,6	194,6

Tabella relativa al PVC-U

Tables relevant to PVC-U

Tableaux concernant le PVC-U

Tabellen gültig für PVC-U

TKDJV/CP

VALVOLA A TRE VIE DualBlock®
con attacchi femmina JIS con attua-
tore pneumatico in
PVC-U

TKDI.. - sfera a T
LKDI.. - sfera a L

3-WAY BALL VALVE DualBlock®
with JIS series plain female ends
pneumatically actuated in
PVC-U

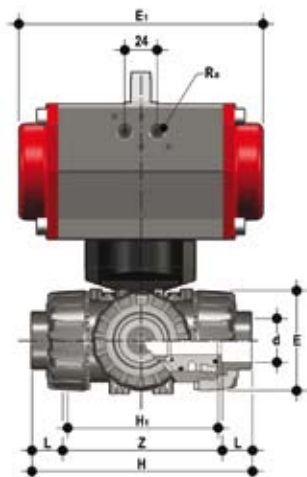
TKDI.. - T bore ball
LKDI.. - L bore ball

ROBINET À 3 VOIS DualBlock®
avec embouts femelles série JIS à
commande pneumatique en
PVC-U

TKDI.. - sphère avec alésage en T
LKDI.. - sphère avec alésage en L

3-WEGE KUGELHAHN DualBlock®
mit Muffe nach JIS mit pneumati-
schen Antrieb aus
PVC-U

TKDI.. - T-bohrung
LKDI.. - L-bohrung



d	DN	PN	E	E ₁		Ra	H	H ₁	L	Z
				(DA)	(SA)					
1/2"	15	16	54	138	138	G1/8"	146	80	30	86
3/4"	20	16	65	155,5	155,5	G1/4"	177	100	35	107
1"	25	16	73	155,5	155,5	G1/4"	196	110	40	116
1 1/4"	32	16	86	155,5	155,5	G1/4"	225	131	44	137
1 1/2"	40	16	98	155,5	155,5	G1/4"	267,2	148	55	157,2
2"	50	16	122	155,5	210	G1/4"	316	179	63	190

TKDGV/CP

VALVOLA A TRE VIE DualBlock®
con attacchi femmina filettatura JIS
con attuatore pneumatico in
PVC-U

TKDI.. - sfera a T
LKDI.. - sfera a L

3-WAY BALL VALVE DualBlock®
with JIS threaded female ends
pneumatically actuated in
PVC-U

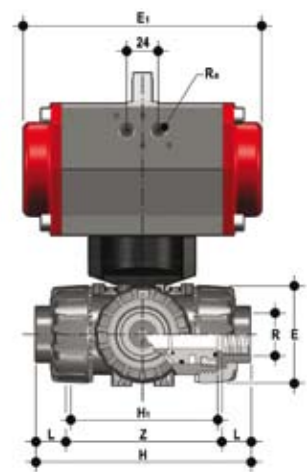
TKDI.. - T bore ball
LKDI.. - L bore ball

ROBINET À 3 VOIS DualBlock®
avec embouts femelles taraudé JIS à
commande pneumatique en
PVC-U

TKDI.. - sphère avec alésage en T
LKDI.. - sphère avec alésage en L

3-WEGE KUGELHAHN DualBlock®
mit Gewindemuffen nach JIS mit
pneumatischen Antrieb aus
PVC-U

TKDI.. - T-bohrung
LKDI.. - L-bohrung



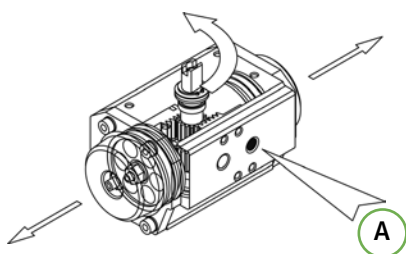
R	DN	PN	E	E ₁		Ra	H	H ₁	L	Z
				(DA)	(SA)					
1/2"	15	16	54	138	138	G1/8"	118	80	16	86
3/4"	20	16	65	155,5	155,5	G1/4"	144,8	100	19	106,8
1"	25	16	73	155,5	155,5	G1/4"	160	110	22	116
1 1/4"	32	16	86	155,5	155,5	G1/4"	188,6	131	25	138,6
1 1/2"	40	16	98	155,5	155,5	G1/4"	219,4	148	26	167,4
2"	50	16	122	155,5	210	G1/4"	266,6	179	31	204,6

Automatismi

Pressione di comando standard: min 5 bar, max 10 bar.
 A richiesta esecuzioni a pressione di comando ridotta.
 Alimentazione: usare sia aria filtrata secca che aria lubrificata. (Per utilizzo di altri fluidi consultare il ns. servizio tecnico).

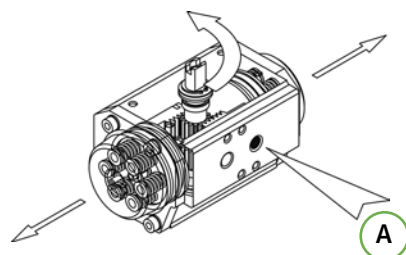
Tipo di funzionamento
 DA - doppio effetto: apertura e chiusura ad aria.

L'alimentazione della porta "A" apre i pistoni e provoca la rotazione del pignone.
 L'alimentazione della porta "B" chiude i pistoni e provoca la contro rotazione del pignone.



Tipo di funzionamento
 SA - semplice effetto: apertura ad aria e chiusura a molla (NC normalmente chiuso - NO normalmente aperto).

L'alimentazione della porta "A" apre i pistoni e provoca la rotazione del pignone.
 La caduta della pressione di alimentazione della porta "A" chiude i pistoni e provoca la contro rotazione del pignone.



Actuators

Standard control pressure: min 5 bar, max 10 bar.
 Reduced control pressure actuators on request.
 Supply: use both dry filtered air and lubricated air (for others fluids please contact out technical service).

Type of working
 DA - double acting: opening and closing movements by air.

Feeding by port "A" opens pistons and causes shaft's rotation.
 Feeding by port "B" closes pistons and causes shaft's counter-rotation.

Type of working.
 SA - single acting: opening movement by air, closing movement by springs (NC normally closed - NO normally open).

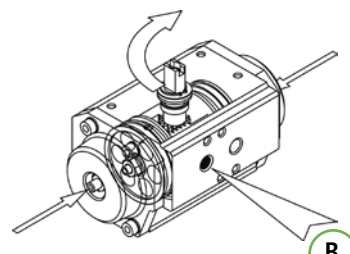
Feeding by port "A" opens pistons and causes shaft's rotation.
 Fall of feeding pressure in port "A" closes pistons and causes shaft's counter-rotation.

Automatismes

Pression de commande standard: min 5 bar, max 10 bar
 Actionneurs avec pression de commande réduite sur demande.
 Alimentation: utiliser de l'air filtré soit sec soit lubrifié (Pour utilisation de autres fluides consulter le bureau technique).

Type de fonctionnement
 DA - double effet: ouverture et fermeture par l'air.

L'alimentation par l'entrée "A" ouvre les pistons et provoque la rotation du pignon.
 L'alimentation par l'entrée "B" ferme les pistons et provoque la contre-rotation du pignon.



Type de fonctionnement.
 SA - simple effet: ouverture par l'air et fermeture par ressorts (NC Normalement Fermée - NO Normalement Ouvert).

L'alimentation par l'entrée "A" ouvre les pistons et provoque la rotation du pignon.
 La chute de la pression d'alimentation par l'entrée "A" ferme les pistons et provoque la contre-rotation du pignon.

Antriebe

Standard Steuerdruck: min 5 bar, max 10 bar
 Auf Anfrage sind Ausführungen mit reduziertem Steuerdruck erhältlich.
 Speisung: Benutzen Sie sowohl filtrierte trockene Luft, als auch befeuchtete Luft. Wenn Sie andere Flüssigkeiten verwenden möchten, fragen Sie bitte unseren technischen Dienst.

Anwendungstyp
 DA - doppelt wirkend: Öffnung und Schließung durch Luft.

Luftspeisung des Ports "A" öffnet die Kolben und aktiviert die Drehung des Kolbens.
 Luftspeisung des Ports "B" schließt die Kolben und bewirkt die umkehrdrehung.

Anwendungstyp
 SA- einfach wirkend: Öffnung durch Luft und Schließung durch Feder (NC Normal Geschlossen - NO Normal Geöffnet).

Luftspeisung des Ports "A" öffnet die Kolben und aktiviert die Drehung des Kolbens.
 Der Abfall des drucks der Speisung über Port "A" , schließt die Kolben und bewirkt die Drehung des Kolbens in Gegenrichtung.

DN	15	20	25	32	40	50
DA	0,23NI	0,45NI	0,45NI	0,45NI	0,45NI	0,61NI
SA	0,23NI	0,45NI	0,45NI	0,45NI	0,45NI	0,61NI

Capacità attuatore
 NI: Normal-litro
 volume alla pressione atmosferica

Actuator capacity
 NI: Normal-liter
 volume et atmospheric pressure

Capacité actionneur
 NI: Normal-litre
 volume à la pression atmosphérique

Steuervolumen
 NI: Normale Liter
 Volumen bei atmosphärischem Druck

Staffaggio e supportazione

Tutte le valvole, sia manuali che motorizzate, necessitano in molte applicazioni di essere supportate mediante staffe o supporti al fine di proteggere tratti di tubazione ad esse collegati dall'azione di carichi concentrati. Questi supporti devono essere in grado di resistere sia al peso proprio della valvola, sia alle sollecitazioni generate dalla valvola stessa durante le fasi di apertura e chiusura.

La serie di valvole TKD è dotata di supporti integrati che permettono un ancoraggio diretto sul corpo valvola senza bisogno di ulteriori componenti. Utilizzando dadi filettati standard in acciaio inossidabile (dimensione M5 per d 16-20-25-32 ed M6 per d 40-50-63), è possibile ancorare la valvola su 4 punti di fissaggio. (fig. 1)

Si ricorda che, vincolando la valvola, essa viene ad agire come punto fisso di ancoraggio, per cui viene ad essere sottoposta ai carichi terminali delle tubazioni. Specialmente ove siano previsti ripetuti cicli termici, occorrerà prevedere di scaricare la dilatazione termica su altre parti dell'impianto in modo da evitare pericolosi sovraccarichi sui componenti della valvola.

Valve bracketing and supporting

In some applications manual or actuated valves must be supported by simple hangers or anchors. Supports must be capable of withstanding weight loads as well as the stresses transmitted through the valve body during service operations.

All TKD valves are therefore provided with an integrated support on the valve body for a simple and quick anchoring.

By mean standard threaded nuts, as per the following specification M5 (d 16-20-25-32) M6 (d 40-50-63), it is possible to hold the valve by 4 anchoring points. (fig. 1)

Caution must be taken when using these support systems because the ball valve acts as a pipe anchor and all thermal end loads developed by adjacent pipes could damage the valve components under condition of large variation in operating temperature. Systems should be designed to accommodate pipes expansion and contraction.

Fixation et supportage

Tous les robinets, manuels ou motorisés doivent être supportés parmis des points fixes. Les efforts de charge supplémentaire ne sont ainsi pas supportés par la tuyauterie. Ces supports doivent être en mesure de résister aussi bien au poids propre du robinet qu'aux sollicitations engendrées par le robinet même pendant les phases d'ouverture ou de fermeture.

Toutes les vannes TKD sont équipées d'un système de fixation intégré sur le corps de la vanne qui peut être fixé à la structure portante avec des vis et des écrous standards. En utilisant des écrous standard au acier inoxydable (M5 pour d 16-20-25-32 et M6 pour d 40-50-63), il est possible de fixer la vanne sur 4 points. (fig. 1)

Il faut noter qu'avec l'utilisation de ces supports, le robinet agit comme point fixe d'ancrage, raison pour laquelle il peut être soumis aux charges terminales des tubes. Particulièrement lorsque que l'on se trouve en présence de cycles thermiques répétés, il faut prévoir de décharger la dilatation thermique sur d'autres parties de l'installation, de façon à éviter de dangereuses surcharges sur les composants du robinet.

Kugelhahn-Halterung und Befestigung

Die Montage des Kugelhahns muss eine sichere Einbindung in das Rohrleitungssystem gewährleisten. Die Befestigung des Kugelhahns muss das Eigengewicht der Armatur, sowie aus dem Betrieb heraus resultierende Spannungen sicher übertragen können.

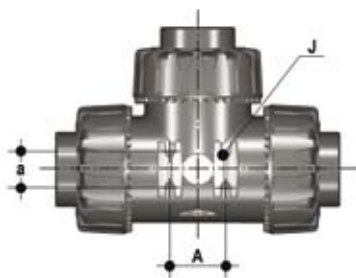
Aus diesem Grunde wurde eine komplette neue, schnell und sicher montierbare integrierte Befestigungskonzeption entwickelt. Die am Kugelhahn integrierte neuartige Befestigungsplatte, kann mittels Standardschrauben und Muttern an der Unterkonstruktion befestigt werden.

Beim Verwenden von Standardgewindemuttern in Edelstahl (Dimension M5 für d16-20-25-32 und M6 für d 40-50-63), ist es möglich die Armatur auf 4 Befestigungspunkte zu fixieren (Fig. 1).

Man muss bei dieser Befestigung aufpassen, weil die Armatur als Verankerung für die Rohrleitung wirkt und so könnten alle Endbelastungen der Rohrleitungen die Armaturkomponenten beschädigen, besonders bei grossen Betriebstemperaturschwankungen. Die Rohrleitungen müssten so geplant werden, um diese Ausdehnungen zu begleichen.



Fig. 1*



d	DN	a	A	J
16	10	20	31	M5
20	15	20	31	M5
25	20	20	31	M5
32	25	20	31	M5
40	32	30	50	M6
50	40	30	50	M6
63	50	30	50	M6

*Dadi filettati non inclusi

*Threaded nuts not included

*Écrous pas inclus

*Muttern nicht beigelegt

Installazione sull'impianto

Prima di procedere all'installazione seguire attentamente le istruzioni di montaggio:

- 1) Verificare che le tubazioni a cui deve essere collegata la valvola siano allineate in modo da evitare sforzi meccanici sulle connessioni filettate della stessa.
- 2) Svitare le ghiere (13) e inserirle sui tratti di tubo.
- 3) Procedere all'incollaggio o saldatura o avvitamento dei manicotti (12) sui tratti di tubo.
- 4) Verificare che sul corpo valvola sia installato il sistema di blocco ghiere DualBlock® (26). (Fig. 2).

DualBlock® è il sistema brevettato sviluppato da FIP che dà la possibilità di bloccare, in una posizione prefissata le ghiere delle valvole a sfera a smontaggio radiale.

Il sistema di blocco assicura il serraggio delle ghiere anche nel caso di condizioni di servizio gravose come, per esempio, in presenza di vibrazioni o dilatazioni termiche.

Connection to the system

Before proceeding with installation please carefully follow these instructions:

- 1) Check the pipes to be connected to the valve are axially aligned in order to avoid mechanical stress on the threaded union joints.
- 2) Unscrew the union nuts (13) and slide them onto the pipe.
- 3) Solvent / heat weld or screw the valve end connectors (12) onto the pipe ends.
- 4) Check the installation of the dedicate lock nut device DualBlock® (26) on the valve body. (Fig.2).

DualBlock® is the patented system developed by FIP that gives the possibility to lock the union nuts of true union ball valves in a preset position.

The locking device then ensures the nuts are held in position even under severe service conditions: i.e. vibration or thermal expansion.

Montage sur l'installation

Avant d'effectuer le montage sur l'installation nous vous prions de suivre les instructions suivantes.

- 1) Vérifier l'alignement des tubes pour ne pas charger sur la vanne des efforts mécaniques et endommager les raccords taraudés.
- 2) Dévissez les écrous-unions (13) et insérez-les sur les tubes.
- 3) Procédez au collage/fusion ou vissez les collets (12) de raccordement sur les tubes.
- 4) Contrôlez que sur la vanne soit présent le composant de blocage (26). (Fig. 2).

DualBlock® est le système breveté développé par FIP, qui offre la possibilité de bloquer, dans une position préfixée, les écrous union des robinets à tournant sphérique.

Le système de blocage assure aussi la conservation de la position des écrous union, même en cas de dures conditions de service: par exemple avec des vibrations ou dilatation thermique.

Einbau in eine Leitung

Die Anweisungen sollte unbedingt gefolgt werden:

- 1) Prüfen Sie die mit dem Ventil zu verbindenden Rohre, ob sie in einer Linie sind, um mechanische Spannungen auf die Verschraubung zu vermeiden.
- 2) Schrauben Sie die Überwurfmutter (13) ab und schieben Sie sie auf die Rohre.
- 3) Kleben, schweißen oder schrauben Sie die Anschlußteile (12) des Ventiles an die Rohrenden. Für die korrekte Montage sehen Sie auch in die „Montageanweisung“.
- 4) Überprüfen Sie, dass die Sperrvorrichtung der Überwurfmutter DualBlock® (26) am Ventilgehäuse montiert ist, wie in der Abbildung gezeigt (Fig.2).

DualBlock® ist das patentierte System von FIP, das es ermöglicht die Überwurfmutter des vollverschraubten Kugelhahnes in einer festgelegten Stellung zu arretieren. Die Sperrvorrichtung hält dann die Überwurfmutter unter verschiedensten Einsatzbedingungen (Vibrationen oder thermische Ausdehnung) sicher in Position.



Fig. 2

- 5) Posizionare la valvola fra i manicotti e serrare completamente le ghiere (13) a mano in senso orario (Fig.3), senza utilizzare chiavi o altri utensili che possano danneggiare la superficie delle ghiere.

Per sbloccare le ghiere basta agire con un dito sull'apposita leva di sblocco premendola assialmente per allontanare il blocco dalla ghiera, e poi svitare in senso anti-orario la stessa. (Fig.4).

- 5) Position the valve between the two end-connectors and tighten the union nuts (13) by hand (Fig.3); do not use keys or other tools which may damage the nut surface.

Now the nuts are locked (to unlock them, press the proper lever in axial direction away from nut teeth, unscrew the nut counter-clock-wise). (Fig.4).

- 5) Insérez le robinet entre les deux collets et serrez bien les écrous (13) dans le sens horaire (Fig.3) en utilisant les mains pour ne pas endommager la surface des écrous union.

Ainsi les écrous union sont bloqués; pour les débloquer il faut tout simplement appuyer un doigt sur le petit levier et lui déplacer du filetage de l'écrou union. (Fig.4).

- 5) Bringen Sie das Ventil zwischen die beiden Anschlußteile und ziehen Sie die Überwurfmutter (13) von Hand an. Benutzen Sie keine Schlüssel oder Werkzeuge, die die Oberfläche der Überwurfmutter beschädigen können (Fig.3). Jetzt sind die Überwurfmutter arretiert. Zum Freigeben muß der Hebel in axialer Richtung von den Zähnen weg gedrückt werden. Schrauben Sie die Überwurfmutter entgegen dem Uhrzeigersinn los. (Fig.4).



Fig. 3



Fig. 4

- 6) Se richiesto supportare la tubazione per mezzo dei fermatubi FIP o per mezzo del supporto integrato nella valvola (vedi il paragrafo "staffaggio e supportazione").

- 6) If necessary hold the pipeline by FIP pipe clips or using the valve body integrated support. (see the "valve bracketing and supporting" section).

- 6) lorsqu'il soit nécessaire supporter la vanne avec des pipe clips FIP ou bien du support intégré dans la vanne même, on recommande de voir la partie "fixation et supporte".

- 6) Wenn nötig befestigen Sie die Rohrleitung mit FIP Rohrhalterungen oder benutzen Sie die am Ventilboden integrierte Unterstützung (siehe auch den Abschnitt „Halterung und Unterstützung“).

Regolazione delle tenute

La regolazione delle tenute può essere effettuata utilizzando l'inserto estraibile sulla maniglia (Fig. 5).



Sealing adjusting

The sealing adjustment can be undertaken using the removable insert on the handle (Fig. 5).



Réglage de l'étanchéité

Le réglage de l'étanchéité peut être effectué en utilisant l'outil inséré sur la poignée (Fig. 5).



Justerierung der Dichtung

Die Dichtungen können mit dem vom Hebel abnehmbaren Schlüssel-Einsatz justiert werden (Fig.5).

Fig. 5

Dopo aver posizionato la sfera come in figura 6, usando tale inserto come attrezzo è possibile effettuare la regolazione delle tenute avvitando i supporti secondo la sequenza indicata (Fig.6).

After having positioned the ball as in the figure 6, the insert can be used as a tool to tighten the ball carrier to achieve the perfect sealing following the indicated sequence (Fig.6).

Après avoir orienté la bille comme indiqué sur la figure 6, les ergots de l'outil vous permettront d'effectuer un réglage fin de l'étanchéité en agissant sur la pièce (Fig.6).

Nachdem die Kugel wie in Fig.6 gestellt ist, kann man das Schlüssel-Einsatz um die Dichtungsträger nachzuziehen benutzen, gemäß der abgebildeten Reihenfolge. (Fig.6).

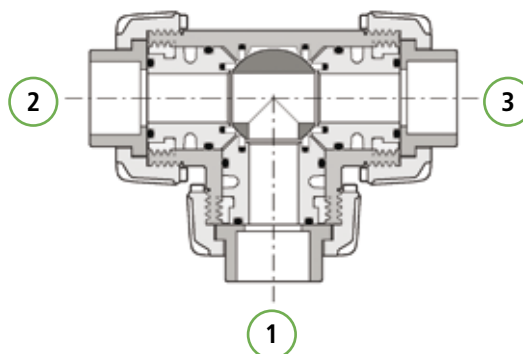
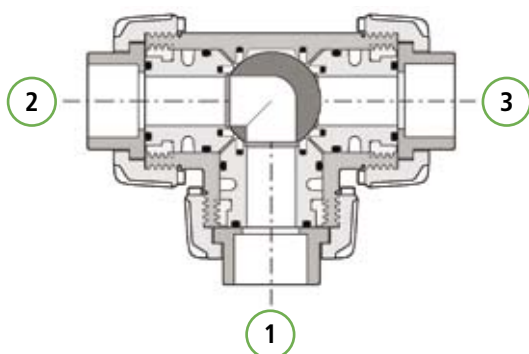


Fig. 6

Una seconda regolazione delle tenute può essere effettuata con la valvola installata sulla tubazione semplicemente serrando ulteriormente le ghiera. Tale "micro-regolazione", possibile solo con le valvole FIP grazie al sistema brevettato "Seat stop system", permette di recuperare la tenuta, laddove vi fosse un consumo delle sedi sfera in PTFE dovuto all'usura per un elevato numero di manovre.

A secondary "micro-adjusting" can be carried out on the valve already installed on the pipeline just tightening the external nut. Thanks to the FIP patented "Seat stop system" it is possible to achieve the sealing in spite of the PTFE seats wearing due to the heavy duty cycle.

Un deuxième "micro-ajustement" peut être effectué lorsque la vanne est installée sur la canalisation en serrant simplement les écrous. Grâce à ce système breveté par FIP et appelé "Seat Stop System", vous pourrez ainsi régler l'étanchéité des joints de siège en PTFE et garantir à votre vanne un nombre plus élevé de manœuvres.

Des weiteren erlaubt dieses innovative Kugelhahnbauteile eine Nachjustierung ("Micro-adjustment") der Dichtung (Verlängerung der Wartungsintervalle), ohne den Kugelhahn aus der Rohrleitung ausbauen zu müssen. Dies geschieht durch einfaches Nachziehen der Überwurfmutter.



Avvertenza

Evitare sempre brusche manovre di chiusura che possono generare colpi d'ariete.

A tale scopo si consiglia di correggere gli attuatori pneumatici di riduttori di velocità dell'aria.



Warning

It is important to avoid rapid closure of valves to eliminate the possibility of water hammer causing damage to the pipeline. Pneumatic actuators must be fitted with exhaust restrictors.



Attention

Éviter toutes fermeture trop rapides des vannes. Il est conseillé l'installation dans les actuateurs pneumatiques des réducteurs de vitesse de l'air.



Warnung

Um Wasserschläge zu vermeiden dürfen Armaturen nicht rasch geschlossen werden. Die pneumatische Antriebe müssen mit Luft-Drossel ausgerüstet werden.

Smontaggio

- 1) Isolare la valvola dal flusso.
- 2) Sbloccare le ghiera premendo sulla leva del DualBlock® (26) in direzione assiale allontanandola dalla ghiera. Vedi punto 5 "Installazione sull'Impianto". È comunque possibile rimuovere completamente il dispositivo di blocco dal corpo valvola.
- 3) Svitare completamente le ghiera (13) e sfilare la cassa (7).
- 4) Estrarre dalla maniglia (2) l'apposito inserto (1) ed infilare le due sporgenze nelle corrispondenti aperture degli anelli di fermo (15), estraendo così i supporti (11) ad essi solidali con una rotazione antioraria.
- 5) Estrarre la sfera (6) dalla bocca centrale avendo cura di non danneggiare la superficie di tenuta.
- 6) Rimuovere dai supporti (11) le guarnizioni in PTFE (5) e gli O-ring (8), (9), (10).
- 7) Rimuovere le viti (22) e sollevare l'attuatore (24) assieme al piattello (17).
- 8) Estrarre dall'asta comando (4) il modulo di collegamento (19).
- 9) Premere sull'asta comando (4) verso l'interno della cassa (7) fino ad estrarla.
- 10) Rimuovere gli O-ring (3) dall'asta di comando (4).
- 11) Rimuovere la guarnizione in PTFE (5) con il relativo O-ring (8) dall'interno del corpo valvola (7).



Attenzione

Tutte le operazioni su apparecchiature in pressione, o contenenti molle compresse, devono essere effettuate in condizioni di sicurezza per l'operatore.

Disassembly

- 1) Isolate the valve from the line (release the pressure and empty the pipeline).
- 2) Unlock the union nuts pressing in the lever on the DualBlock® (26). See point 5 of "Connection to the system". It is also possible to remove completely from the body the block device.
- 3) Unscrew the union nuts (13) and drop the valve body (7) out of the line.
- 4) Remove the special insert (1) from the handle (2) and push the two projecting ends into the corresponding recesses on the ball seat stop ring (15). Unscrew the ball carriers (11) together with the stop rings (15), rotating counter-clockwise.
- 5) Remove the ball (6) from the centre entry (taking care not to damage the sealing surfaces).
- 6) Remove the PTFE seats (5) and O-rings (8), (9), (10) from their supports (11).
- 7) Remove the screws (22) and lift the actuator (24) with the upper plate (17).
- 8) Remove the coupling spindle (19) from the stem (4).
- 9) Press the stem (4) to drop into the valve body (7).
- 10) Remove the O-rings (3) from the stem grooves (4).
- 11) Remove the PTFE seat (5) and the O-ring (8) from the valve body (7).



Warning

All the activities with pressurized equipments, or including compressed springs, must be undertaken in safety conditions for the operators.

Démontage

- 1) Isoler la vanne de la ligne du flux: (enlever la pression et vider les tubes).
- 2) Débloquer les écrous union appuyant sur le levier du DualBlock® (26) dans la direction de l'axe tout en éloignant de l'écrou. Voir point 5 "montage sur l'installation". Il est aussi possible enlever du tout le dispositif de blocage.
- 3) Dévissez les écrous (13) et retirez le corps robinet à bille (7) radialement de la conduite.
- 4) Ôtez l'outil spécial (1) de la poignée (2). A l'aide des ergots de l'outil (1), dévissez la pièce filetée (15) dans le sens anti-horaire et retirez la pièce (11).
- 5) Tournez la bille (6) de sorte que la poignée soit perpendiculaire au sens de passage. La bille peut-être alors retirée du corps (faire attention à ne pas endommager les états de surface).
- 6) Enlevez les joints de sièges en PTFE (5) et les joints O-rings (8), (9) et (10) de leur support (11).
- 7) Desserrez les deux vis (22) et soulevez l'actionneur (24) avec la platine (17).
- 8) Enlevez la pièce de jonction (19) de la tige (4).
- 9) Exercez une pression sur la tige de manoeuvre (4) vers l'intérieur pour la faire sortir.
- 10) Enlevez les O-rings (3) de la tige de manoeuvre (4).
- 11) Enlevez les joints de siège (5) et les O-rings (8) du corps de la vanne (7).



Attention

Toute opération sur les appareils en pression, ou réglés par des ressorts comprimés, doit être effectuée en état de sécurité du personnel.

Demontage

- 1) Die Leitung ist an geeigneter Stelle Drucklos zu machen und zu entleeren.
- 2) Entsperrten Sie die Überwurfmutter durch Druck auf den DualBlock® (26). Es ist auch möglich die Sperrvorrichtung aus dem Kugelhahn Gehäuse komplett abzuziehen.
- 3) Lösen der Überwurfmutter (13) und Entnahme des Kugelhahnskörpers (7) aus der Leitung.
- 4) Nach dem Lösen des Spezialeinsatzes (1) des Handgriffs (2) kann dieses als Werkzeug zum Öffnen der 3 Dichtungsträger (11 und 15) mit einer gegen den Uhrzeigersinnrotation, verwendet werden.
- 5) Anschließend, kann die Kugel (6) durch die Öffnung b) ausgebaut werden, dabei achten Sie darauf die Dichtfläche nicht zu kratzen.
- 6) Entfernen Sie die PTFE Dichtungen (5) und die Oringe (8,9,10).
- 7) Schrauben Sie die Schrauben (22) ab um den Antrieb (24) mit der Adapterflansche (17) aufzuziehen.
- 8) Nehmen Sie die Adaptorspindel (19) von der Spindel (4) weg.
- 9) Druecken Sie die Spindel (4) im Körper (7) ein bis Sie sie herausziehen koennen.
- 10) Die beiden O-Ringe (3) der Kugelspindel (4) entfernen.
- 11) Der O-Ring (8) und die PTFE-Dichtung (5) können vom Kugelkörper (7) entfernen.



Warnung

Alle Tätigkeiten mit druckbeaufschlagten Geräten inklusiv vorgespannter Federn, dürfen nur unter Voraussetzung von entsprechenden Sicherheitsbedingungen für das Personal durchgeführt werden.

Montaggio

- 1) Inserire le guarnizioni (3) sull'asta comando (4).
- 2) Inserire nella sede presente all'interno del corpo valvola l'O-ring (8), e successivamente la guarnizione di PTFE (5).
- 3) Inserire l'asta comando (4), dall'interno, nella cassa, avendo cura che l'indicatore ottico di posizione (25) posto sulla testa dell'asta corrisponda alla posizione delle uscite della sfera.
- 4) Inserire la sfera (6) dalla bocca centrale b avendo cura che i tre fori siano in corrispondenza con le tre uscite (per la sfera ad L i due fori dovranno essere in corrispondenza con le bocche a e b).
- 5) Inserire gli O-ring (8), le guarnizioni in PTFE (5), gli O-ring di testa (10) e gli O-ring di tenuta radiale (9), nelle loro sedi sui supporti (11).
- 6) Inserire i tre supporti (11+15) avvitandoli in senso orario con l'apposito inserto (1) iniziando da quello sulla bocca centrale b (vedere Regolazione delle tenute).
- 7) Posizionare il modulo di collegamento (19) sull'asta di comando (4).
- 8) Rimontare l'attuatore (24) con il piattello (17) sul piattello inferiore (23) fissandolo con le viti (22).
- 9) Inserire la valvola sull'impianto e serrare le ghiere (13) bloccandole con il sistema DualBlock®.

**Nota**

È consigliabile nelle operazioni di montaggio, lubrificare le guarnizioni in gomma. A tale proposito si ricorda la non idoneità all'uso degli oli minerali, che sono aggressivi per la gomma EPDM.

Assembly

- 1) Position the stem O-rings (3) in their grooves.
- 2) Insert the O-ring (8) and PTFE (5) in the body inside seat.
- 3) Insert the stem (4) by pressing it upwards from inside the body and ensure that the optical indicator (25) on the top of the stem coincide with the valve ports.
- 4) Slide the ball (6) into the valve body, with orifices coinciding to the valve ports (For L-bore ball let coincide the two orifices with the valve ports a and b).
- 5) Place the O-rings (8), the PTFE ball seats (5), the socket O-rings (10) and body O-rings (9) in their grooves in the ball carriers (11).
- 6) Starting with the centre one b, screw clockwise the three carriers (11+15) by the special insert tool (1) (see Sealing adjusting).
- 7) Position on the stem (4) the coupling spindle (19).
- 8) Fix the actuator (24) with the upper plate (17) onto the lower plate (23) and tighten the two screws (22).
- 9) Insert the valve on the line tightening the union nuts (13) locking them with the DualBlock® system.

**Note**

When assembling the valve components, it is advisable to lubricate the O-rings. Do not use mineral oils as they attack EPDM rubber.

Montage

- 1) Insérez les O-rings (3) sur la tige de manœuvre (4).
- 2) Insérez les O-ring (8) et les joints en PTFE (5) dans le corps (7).
- 3) Insérez la tige de manœuvre (4) par l'intérieur du corps en respectant les trois creins.
- 4) Insérez la bille (6) en respectant le marquage des sorties (une bille en L doit être alignée sur les sorties a et b).
- 5) Placez les O-rings (8), les joints de sièges en PTFE (5), les joints du collets (10) et les joints du corps (9).
- 6) Vissez les pièces (11+15) avec l'outil (1) en commençant par le centre b (voir Réglage de l'étanchéité).
- 7) Positionnez la pièce de jonction (19) sur la tige (4).
- 8) Positionnez l'actionneur (24) avec la platine supérieure (17) sur la platine inférieure (23) et serrez les deux vis (22).
- 9) Insérez la vanne sur la ligne et serrez l'écrou (13) avec le système de blocage DualBlock®.

**Note**

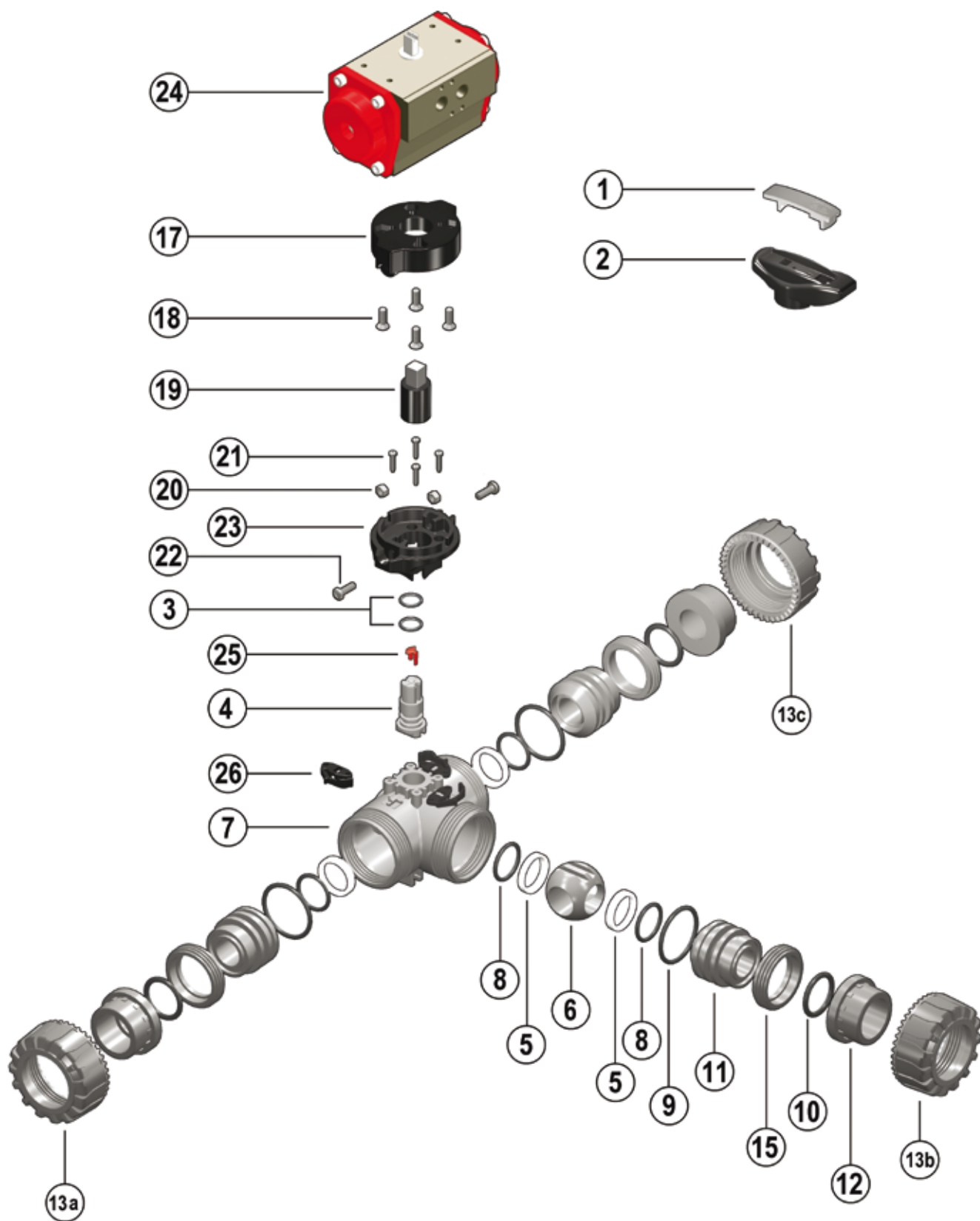
Avant l'opération de montage, nous vous conseillons de lubrifier les joints en caoutchouc avec de la graisse à base de silicone. Nous vous rappelons que les huiles minérales, agressif pour le caoutchouc éthylène propylène, sont déconseillées.

Montage

- 1) Die beiden O-Ringe (3) der Kugelspindel (4) montieren.
- 2) Der O-Ring (8) und die PTFE-Dichtung (5) können in den Kugelkörper montiert werden.
- 3) Die Kugelspindel (4) von der Innenseite des Gehäuses her einzusetzen, dabei aufpassen, dass der optische Anzeiger auf der Spindel mit den Anschlüssen übereinstimmt.
- 4) Die Kugel in die Öffnung b) einsetzen, die Öffnungen müssen offen sein (Für die L-Kugel müssen die Öffnungen a) und b) geöffnet sein).
- 5) Die PTFE-Dichtungen (5) und die O-Ringe (8,9,10) müssen auf die Kugelhahnträger montiert werden.
- 6) Die Kugelträger einsetzen (11+15), diese im Uhrzeigersinn mit dem Werkzeug (1) nachziehen, mit b startend (siehe Justierung der Dichtung).
- 7) Legen Sie die Adaptorspindel (19) auf der Spindel (4).
- 8) Montieren Sie den Antrieb (24) mit der oberen Adapterflansche (17) auf der unteren Adapterflansche (23), und befestigen Sie dann den Antrieb mit den Schrauben (22).
- 9) Setzen Sie das Ventil in der Rohrleitung und ziehen Sie die Überwurfmutter (13) mit dem Sperrsystem DualBlock®.

**Hinweis**

Bei der Montage ist es ratsam die Gummidichtungen zu schmieren. Dabei ist zu beachten, dass Mineralöle nicht geeignet sind, da diese EPDM- Gummi schädigen.



Pos.	Componenti	Materiale	Q.tà
1	Inserto maniglia	PVC-U	1
2	Maniglia	PVC-U	1
*3	Guarnizione asta comando	EPDM-FPM	2
4	Asta comando	PVC-U/PP-H/PVC-C	1
*5	Guarnizione sfera	PTFE	4
6	Sfera	PVC-U/PP-H/PVC-C	1
7	Cassa	PVC-U/PP-H/PVC-C	1
*8	Guarnizione (O-ring) di supporto della guarnizione 5	EPDM-FPM	4
9	Guarnizione (O-ring) di tenuta radiale	EPDM-FPM	3
*10	Guarnizione (O-ring) di tenuta testa	EPDM-FPM	3
11	Supporto della guarnizione della sfera	PVC-U/PP-H/PVC-C	3
*12	Manicotto	PVC-U/PP-H/PVC-C	3
13	Ghiera	PVC-U/PP-H/PVC-C	3
15	Anello di fermo	PVC-U/PP-H/PVC-C	3
17	Piattello superiore	PP-GR	1
18	Vite	Acciaio inox	4
19	Modulo di collegamento	PP-GR	1
20	Dado	Acciaio inox	2
21	Vite	Acciaio inox	4
22	Vite	Acciaio inox	2
23	Piattello inferiore	PP-GR	1
24	Attuatore pneumatico	Alluminio trattato	1
25	Indicatore di posizione	POM	1
26	DualBlock®	POM	3

* parti di ricambio

Pos.	Composants	Materiaux	Q.té
1	Outil pour démontage	PVC-U	1
2	Poignée	PVC-U	1
*3	Joint de la tige de manoeuvre	EPDM-FPM	2
4	Tige de manoeuvre	PVC-U/PP-H/PVC-C	1
*5	Garniture de la sphère	PTFE	4
6	Sphère	PVC-U/PP-H/PVC-C	1
7	Corps	PVC-U/PP-H/PVC-C	1
*8	Joint du support de la garniture 5	EPDM-FPM	4
9	Joint du corps (O-ring)	EPDM-FPM	3
*10	Joint du collet	EPDM-FPM	3
11	Support de la garniture de la sphère	PVC-U/PP-H/PVC-C	3
*12	Collet	PVC-U/PP-H/PVC-C	3
13	Écrou union	PVC-U/PP-H/PVC-C	3
15	Bague de fermeture	PVC-U/PP-H/PVC-C	3
17	Ecrous d'ancrage	PP-GR	1
18	Vis	Acier inox	4
19	Raccord de passage	PP-GR	1
20	Ecrou	Acier inox	2
21	Vis	Acier inox	4
22	Vis	Acier inox	2
23	Platine basse	PP-GR	1
24	Actionneur pneumatique	Alluminium traité	1
25	Indicateur	POM	1
26	DualBlock®	POM	3

* pièce de rechange

Pos.	Components	Material	Q.ty
1	Insert	PVC-U	1
2	Handle	PVC-U	1
*3	Stem O-ring	EPDM-FPM	2
4	Stem	PVC-U/PP-H/PVC-C	1
*5	Ball seat	PTFE	4
6	Ball	PVC-U/PP-H/PVC-C	1
7	Body	PVC-U/PP-H/PVC-C	1
*8	Support O-ring for ball seat	EPDM-FPM	4
9	Radial seal O-ring	EPDM-FPM	3
*10	Socket seal O-ring	EPDM-FPM	3
11	Support for ball seat	PVC-U/PP-H/PVC-C	3
*12	End connector	PVC-U/PP-H/PVC-C	3
13	Union nut	PVC-U/PP-H/PVC-C	3
15	Stop ring	PVC-U/PP-H/PVC-C	3
17	Upper plate	PP-GR	1
18	Screw	Stainless steel	4
19	Coupling spindle	PP-GR	1
20	Nut	Stainless steel	2
21	Screw	Stainless steel	4
22	Screw	Stainless steel	2
23	Lower Plate	PP-GR	1
24	Pneumatic actuator	H.a. aluminium	1
25	Position indicator	POM	1
26	DualBlock®	POM	3

* spare parts

Pos.	Benennung	Werkstoff	Stk
1	Schlüssel-Einsatz	PVC-U	1
2	Handgriff	PVC-U	1
*3	O-ring	EPDM-FPM	2
4	Kugelspindel	PVC-U/PP-H/PVC-C	1
*5	Dichtungen	PTFE	4
6	Kugel	PVC-U/PP-H/PVC-C	1
7	Gehäuse	PVC-U/PP-H/PVC-C	1
*8	O-Ring (zu Teil 5)	EPDM-FPM	4
9	O-Ring	EPDM-FPM	3
*10	O-Ring	EPDM-FPM	3
11	Dichtungsträger	PVC-U/PP-H/PVC-C	3
*12	Anschlußteile	PVC-U/PP-H/PVC-C	3
13	Überwurfmutter	PVC-U/PP-H/PVC-C	3
15	Gewindingering	PVC-U/PP-H/PVC-C	3
17	Adapterflansch	PP-GR	1
18	Schraube	Edelstahl	4
19	Adaptorspindel	PP-GR	1
20	Mutter	Edelstahl	2
21	Schraube	Edelstahl	4
22	Schraube	Edelstahl	2
23	Adapterflansch	PP-GR	1
24	Pneumatik-Antrieb	Alu	1
25	Stellungsanzeige	POM	1
26	DualBlock®	POM	3

* Ersatzteile

Code

TKDIV/CP DA "T" TKDIM/CP DA "T" TKDIC/CP DA "T"

d	DN	PVC-U		PP-H		PVC-C	
		EPDM	FPM	EPDM	FPM	EPDM	FPM
16	10	TKDIVDA016E1	TKDIVDA016F1	TKDIMDA016E1	TKDIMDA016F1	TKDICDA016E1	TKDICDA016F1
20	15	TKDIVDA020E1	TKDIVDA020F1	TKDIMDA020E1	TKDIMDA020F1	TKDICDA020E1	TKDICDA020F1
25	20	TKDIVDA025E1	TKDIVDA025F1	TKDIMDA025E1	TKDIMDA025F1	TKDICDA025E1	TKDICDA025F1
32	25	TKDIVDA032E1	TKDIVDA032F1	TKDIMDA032E1	TKDIMDA032F1	TKDICDA032E1	TKDICDA032F1
40	32	TKDIVDA040E1	TKDIVDA040F1	TKDIMDA040E1	TKDIMDA040F1	TKDICDA040E1	TKDICDA040F1
50	40	TKDIVDA050E1	TKDIVDA050F1	TKDIMDA050E1	TKDIMDA050F1	TKDICDA050E1	TKDICDA050F1
63	50	TKDIVDA063E1	TKDIVDA063F1	TKDIMDA063E1	TKDIMDA063F1	TKDICDA063E1	TKDICDA063F1

TKDIV/CP SA "T" TKDIM/CP SA "T" TKDIC/CP SA "T"

d	DN	PVC-U		PP-H		PVC-C	
		EPDM	FPM	EPDM	FPM	EPDM	FPM
16	10	TKDIVSA016E1	TKDIVSA016F1	TKDIMSA016E1	TKDIMSA016F1	TKDICTSA016E1	TKDICTSA016F1
20	15	TKDIVSA020E1	TKDIVSA020F1	TKDIMSA020E1	TKDIMSA020F1	TKDICTSA020E1	TKDICTSA020F1
25	20	TKDIVSA025E1	TKDIVSA025F1	TKDIMSA025E1	TKDIMSA025F1	TKDICTSA025E1	TKDICTSA025F1
32	25	TKDIVSA032E1	TKDIVSA032F1	TKDIMSA032E1	TKDIMSA032F1	TKDICTSA032E1	TKDICTSA032F1
40	32	TKDIVSA040E1	TKDIVSA040F1	TKDIMSA040E1	TKDIMSA040F1	TKDICTSA040E1	TKDICTSA040F1
50	40	TKDIVSA050E1	TKDIVSA050F1	TKDIMSA050E1	TKDIMSA050F1	TKDICTSA050E1	TKDICTSA050F1
63	50	TKDIVSA063E1	TKDIVSA063F1	TKDIMSA063E1	TKDIMSA063F1	TKDICTSA063E1	TKDICTSA063F1

TKDDV/CP DA "T" TKDDM/CP DA "T" TKDDC/CP DA "T"

d	DN	PVC-U		PP-H		PVC-C	
		EPDM	FPM	EPDM	FPM	EPDM	FPM
20	15	TKDDVDA020E1	TKDDVDA020F1	TKDDMDA020E1	TKDDMDA020F1	TKDDCDA020E1	TKDDCDA020F1
25	20	TKDDVDA025E1	TKDDVDA025F1	TKDDMDA025E1	TKDDMDA025F1	TKDDCDA025E1	TKDDCDA025F1
32	25	TKDDVDA032E1	TKDDVDA032F1	TKDDMDA032E1	TKDDMDA032F1	TKDDCDA032E1	TKDDCDA032F1
40	32	TKDDVDA040E1	TKDDVDA040F1	TKDDMDA040E1	TKDDMDA040F1	TKDDCDA040E1	TKDDCDA040F1
50	40	TKDDVDA050E1	TKDDVDA050F1	TKDDMDA050E1	TKDDMDA050F1	TKDDCDA050E1	TKDDCDA050F1
63	50	TKDDVDA063E1	TKDDVDA063F1	TKDDMDA063E1	TKDDMDA063F1	TKDDCDA063E1	TKDDCDA063F1

TKDDV/CP SA "T" TKDDM/CP SA "T" TKDDC/CP SA "T"

d	DN	PVC-U		PP-H		PVC-C	
		EPDM	FPM	EPDM	FPM	EPDM	FPM
20	15	TKDDVSA020E1	TKDDVSA020F1	TKDDMSA020E1	TKDDMSA020F1	TKDDCSA020E1	TKDDCSA020F1
25	20	TKDDVSA025E1	TKDDVSA025F1	TKDDMSA025E1	TKDDMSA025F1	TKDDCSA025E1	TKDDCSA025F1
32	25	TKDDVSA032E1	TKDDVSA032F1	TKDDMSA032E1	TKDDMSA032F1	TKDDCSA032E1	TKDDCSA032F1
40	32	TKDDVSA040E1	TKDDVSA040F1	TKDDMSA040E1	TKDDMSA040F1	TKDDCSA040E1	TKDDCSA040F1
50	40	TKDDVSA050E1	TKDDVSA050F1	TKDDMSA050E1	TKDDMSA050F1	TKDDCSA050E1	TKDDCSA050F1
63	50	TKDDVSA063E1	TKDDVSA063F1	TKDDMSA063E1	TKDDMSA063F1	TKDDCSA063E1	TKDDCSA063F1

TKDFV/CP DA "T" TKDFM/CP DA "T"

R	DN	PVC-U		PP-H	
		EPDM	FPM	EPDM	FPM
3/8"	10	TKDFVDA038E1	TKDFVDA038F1	TKDFMDA038E1	TKDFMDA038F1
1/2"	15	TKDFVDA012E1	TKDFVDA012F1	TKDFMDA012E1	TKDFMDA012F1
3/4"	20	TKDFVDA034E1	TKDFVDA034F1	TKDFMDA034E1	TKDFMDA034F1
1"	25	TKDFVDA100E1	TKDFVDA100F1	TKDFMDA100E1	TKDFMDA100F1
1 1/4"	32	TKDFVDA114E1	TKDFVDA114F1	TKDFMDA114E1	TKDFMDA114F1
1 1/2"	40	TKDFVDA112E1	TKDFVDA112F1	TKDFMDA112E1	TKDFMDA112F1
2"	50	TKDFVDA200E1	TKDFVDA200F1	TKDFMDA200E1	TKDFMDA200F1

Code

TKDFV/CP SA "T" TKDFM/CP SA "T"

R	DN	PVC-U		PP-H	
		EPDM	FPM	EPDM	FPM
3/8"	10	TKDFVSA038E1	TKDFVSA038F1	TKDFMSA038E1	TKDFMSA038F1
1/2"	15	TKDFVSA012E1	TKDFVSA012F1	TKDFMSA012E1	TKDFMSA012F1
3/4"	20	TKDFVSA034E1	TKDFVSA034F1	TKDFMSA034E1	TKDFMSA034F1
1"	25	TKDFVSA100E1	TKDFVSA100F1	TKDFMSA100E1	TKDFMSA100F1
1 1/4"	32	TKDFVSA114E1	TKDFVSA114F1	TKDFMSA114E1	TKDFMSA114F1
1 1/2"	40	TKDFVSA112E1	TKDFVSA112F1	TKDFMSA112E1	TKDFMSA112F1
2"	50	TKDFVSA200E1	TKDFVSA200F1	TKDFMSA200E1	TKDFMSA200F1

TKDLV/CP DA "T" - TKDLV/CP SA "T"

R	DN	PVC-U DA		PVC-U SA	
		EPDM	FPM	EPDM	FPM
3/8"	10	TKDLVDA038E1	TKDLVDA038F1	TKDLVSA038E1	TKDLVSA038F1
1/2"	15	TKDLVDA012E1	TKDLVDA012F1	TKDLVSA012E1	TKDLVSA012F1
3/4"	20	TKDLVDA034E1	TKDLVDA034F1	TKDLVSA034E1	TKDLVSA034F1
1"	25	TKDLVDA100E1	TKDLVDA100F1	TKDLVSA100E1	TKDLVSA100F1
1 1/4"	32	TKDLVDA114E1	TKDLVDA114F1	TKDLVSA114E1	TKDLVSA114F1
1 1/2"	40	TKDLVDA112E1	TKDLVDA112F1	TKDLVSA112E1	TKDLVSA112F1
2"	50	TKDLVDA200E1	TKDLVDA200F1	TKDLVSA200E1	TKDLVSA200F1

TKDAV/CP DA "T" TKDAC/CP DA "T"

d	DN	PVC-U		PVC-C	
		EPDM	FPM	EPDM	FPM
3/8"	10	TKDAVDA038E1	TKDAVDA038F1	TKDACDA038E1	TKDACDA038F1
1/2"	15	TKDAVDA012E1	TKDAVDA012F1	TKDACDA012E1	TKDACDA012F1
3/4"	20	TKDAVDA034E1	TKDAVDA034F1	TKDACDA034E1	TKDACDA034F1
1"	25	TKDAVDA100E1	TKDAVDA100F1	TKDACDA100E1	TKDACDA100F1
1 1/4"	32	TKDAVDA114E1	TKDAVDA114F1	TKDACDA114E1	TKDACDA114F1
1 1/2"	40	TKDAVDA112E1	TKDAVDA112F1	TKDACDA112E1	TKDACDA112F1
2"	50	TKDAVDA200E1	TKDAVDA200F1	TKDACDA200E1	TKDACDA200F1

TKDAV/CP SA "T" TKDAC/CP SA "T"

d	DN	PVC-U		PVC-C	
		EPDM	FPM	EPDM	FPM
3/8"	10	TKDAVSA038E1	TKDAVSA038F1	TKDACSA038E1	TKDACSA038F1
1/2"	15	TKDAVSA012E1	TKDAVSA012F1	TKDACSA012E1	TKDACSA012F1
3/4"	20	TKDAVSA034E1	TKDAVSA034F1	TKDACSA034E1	TKDACSA034F1
1"	25	TKDAVSA100E1	TKDAVSA100F1	TKDACSA100E1	TKDACSA100F1
1 1/4"	32	TKDAVSA114E1	TKDAVSA114F1	TKDACSA114E1	TKDACSA114F1
1 1/2"	40	TKDAVSA112E1	TKDAVSA112F1	TKDACSA112E1	TKDACSA112F1
2"	50	TKDAVSA200E1	TKDAVSA200F1	TKDACSA200E1	TKDACSA200F1

TKDNV/CP DA "T" TKDNC/CP DA "T"

d	DN	PVC-U		PVC-C	
		EPDM	FPM	EPDM	FPM
3/8"	10	TKDNVDA038E1	TKDNVDA038F1	TKDNCDA038E1	TKDNCDA038F1
1/2"	15	TKDNVDA012E1	TKDNVDA012F1	TKDNCDA012E1	TKDNCDA012F1
3/4"	20	TKDNVDA034E1	TKDNVDA034F1	TKDNCDA034E1	TKDNCDA034F1
1"	25	TKDNVDA100E1	TKDNVDA100F1	TKDNCDA100E1	TKDNCDA100F1
1 1/4"	32	TKDNVDA114E1	TKDNVDA114F1	TKDNCDA114E1	TKDNCDA114F1
1 1/2"	40	TKDNVDA112E1	TKDNVDA112F1	TKDNCDA112E1	TKDNCDA112F1
2"	50	TKDNVDA200E1	TKDNVDA200F1	TKDNCDA200E1	TKDNCDA200F1

TKDNV/CP SA "T" TKDNC/CP SA "T"

d	DN	PVC-U		PVC-C	
		EPDM	FPM	EPDM	FPM
3/8"	10	TKDNVSA038E1	TKDNVSA038F1	TKDNCSA038E1	TKDNCSA038F1
1/2"	15	TKDNVSA012E1	TKDNVSA012F1	TKDNCSA012E1	TKDNCSA012F1
3/4"	20	TKDNVSA034E1	TKDNVSA034F1	TKDNCSA034E1	TKDNCSA034F1
1"	25	TKDNVSA100E1	TKDNVSA100F1	TKDNCSA100E1	TKDNCSA100F1
1 1/4"	32	TKDNVSA114E1	TKDNVSA114F1	TKDNCSA114E1	TKDNCSA114F1
1 1/2"	40	TKDNVSA112E1	TKDNVSA112F1	TKDNCSA112E1	TKDNCSA112F1
2"	50	TKDNVSA200E1	TKDNVSA200F1	TKDNCSA200E1	TKDNCSA200F1

TKDJV/CP DA "T" - TKDJV/CP SA "T"

d	DN	PVC-U DA		PVC-U SA	
		EPDM	FPM	EPDM	FPM
1/2"	15	TKDJVDA012E1	TKDJVDA012F1	TKDJVSA012E1	TKDJVSA012F1
3/4"	20	TKDJVDA034E1	TKDJVDA034F1	TKDJVSA034E1	TKDJVSA034F1
1"	25	TKDJVDA100E1	TKDJVDA100F1	TKDJVSA100E1	TKDJVSA100F1
1 1/4"	32	TKDJVDA114E1	TKDJVDA114F1	TKDJVSA114E1	TKDJVSA114F1
1 1/2"	40	TKDJVDA112E1	TKDJVDA112F1	TKDJVSA112E1	TKDJVSA112F1
2"	50	TKDJVDA200E1	TKDJVDA200F1	TKDJVSA200E1	TKDJVSA200F1

TKDGV/CP DA "T" - TKDGV/CP SA "T"

R	DN	PVC-U DA		PVC-U SA	
		EPDM	FPM	EPDM	FPM
1/2"	15	TKDGVDA012E1	TKDGVDA012F1	TKDGVSA012E1	TKDGVSA012F1
3/4"	20	TKDGVDA034E1	TKDGVDA034F1	TKDGVSA034E1	TKDGVSA034F1
1"	25	TKDGVDA100E1	TKDGVDA100F1	TKDGVSA100E1	TKDGVSA100F1
1 1/4"	32	TKDGVDA114E1	TKDGVDA114F1	TKDGVSA114E1	TKDGVSA114F1
1 1/2"	40	TKDGVDA112E1	TKDGVDA112F1	TKDGVSA112E1	TKDGVSA112F1
2"	50	TKDGVDA200E1	TKDGVDA200F1	TKDGVSA200E1	TKDGVSA200F1

TKDIV/CP DA "L" TKDIM/CP DA "L" TKDIC/CP DA "L"

d	DN	PVC-U		PP-H		PVC-C	
		EPDM	FPM	EPDM	FPM	EPDM	FPM
16	10	LKDIVDA016E1	LKDIVDA016F1	LKDIMDA016E1	LKDIMDA016F1	LKDICDA016E1	LKDICDA016F1
20	15	LKDIVDA020E1	LKDIVDA020F1	LKDIMDA020E1	LKDIMDA020F1	LKDICDA020E1	LKDICDA020F1
25	20	LKDIVDA025E1	LKDIVDA025F1	LKDIMDA025E1	LKDIMDA025F1	LKDICDA025E1	LKDICDA025F1
32	25	LKDIVDA032E1	LKDIVDA032F1	LKDIMDA032E1	LKDIMDA032F1	LKDICDA032E1	LKDICDA032F1
40	32	LKDIVDA040E1	LKDIVDA040F1	LKDIMDA040E1	LKDIMDA040F1	LKDICDA040E1	LKDICDA040F1
50	40	LKDIVDA050E1	LKDIVDA050F1	LKDIMDA050E1	LKDIMDA050F1	LKDICDA050E1	LKDICDA050F1
63	50	LKDIVDA063E1	LKDIVDA063F1	LKDIMDA063E1	LKDIMDA063F1	LKDICDA063E1	LKDICDA063F1

TKDIV/CP SA "L" TKDIM/CP SA "L" TKDIC/CP SA "L"

d	DN	PVC-U		PP-H		PVC-C	
		EPDM	FPM	EPDM	FPM	EPDM	FPM
16	10	LKDIVSA016E1	LKDIVSA016F1	LKDIMSA016E1	LKDIMSA016F1	LKDICSA016E1	LKDICSA016F1
20	15	LKDIVSA020E1	LKDIVSA020F1	LKDIMSA020E1	LKDIMSA020F1	LKDICSA020E1	LKDICSA020F1
25	20	LKDIVSA025E1	LKDIVSA025F1	LKDIMSA025E1	LKDIMSA025F1	LKDICSA025E1	LKDICSA025F1
32	25	LKDIVSA032E1	LKDIVSA032F1	LKDIMSA032E1	LKDIMSA032F1	LKDICSA032E1	LKDICSA032F1
40	32	LKDIVSA040E1	LKDIVSA040F1	LKDIMSA040E1	LKDIMSA040F1	LKDICSA040E1	LKDICSA040F1
50	40	LKDIVSA050E1	LKDIVSA050F1	LKDIMSA050E1	LKDIMSA050F1	LKDICSA050E1	LKDICSA050F1
63	50	LKDIVSA063E1	LKDIVSA063F1	LKDIMSA063E1	LKDIMSA063F1	LKDICSA063E1	LKDICSA063F1

Code

TKDDV/CP DA "L" TKDDM/CP DA "L" TKDDC/CP DA "L"

d	DN	PVC-U		PP-H		PVC-C	
		EPDM	FPM	EPDM	FPM	EPDM	FPM
20	15	LKDDVDA020E1	LKDDVDA020F1	LKDDMDA020E1	LKDDMDA020F1	LKDDCDA020E1	LKDDCDA020F1
25	20	LKDDVDA025E1	LKDDVDA025F1	LKDDMDA025E1	LKDDMDA025F1	LKDDCDA025E1	LKDDCDA025F1
32	25	LKDDVDA032E1	LKDDVDA032F1	LKDDMDA032E1	LKDDMDA032F1	LKDDCDA032E1	LKDDCDA032F1
40	32	LKDDVDA040E1	LKDDVDA040F1	LKDDMDA040E1	LKDDMDA040F1	LKDDCDA040E1	LKDDCDA040F1
50	40	LKDDVDA050E1	LKDDVDA050F1	LKDDMDA050E1	LKDDMDA050F1	LKDDCDA050E1	LKDDCDA050F1
63	50	LKDDVDA063E1	LKDDVDA063F1	LKDDMDA063E1	LKDDMDA063F1	LKDDCDA063E1	LKDDCDA063F1

TKDDV/CP SA "L" TKDDM/CP SA "L" TKDDC/CP SA "L"

d	DN	PVC-U		PP-H		PVC-C	
		EPDM	FPM	EPDM	FPM	EPDM	FPM
20	15	LKDDVSA020E1	LKDDVSA020F1	LKDDMSA020E1	LKDDMSA020F1	LKDDCSA020E1	LKDDCSA020F1
25	20	LKDDVSA025E1	LKDDVSA025F1	LKDDMSA025E1	LKDDMSA025F1	LKDDCSA025E1	LKDDCSA025F1
32	25	LKDDVSA032E1	LKDDVSA032F1	LKDDMSA032E1	LKDDMSA032F1	LKDDCSA032E1	LKDDCSA032F1
40	32	LKDDVSA040E1	LKDDVSA040F1	LKDDMSA040E1	LKDDMSA040F1	LKDDCSA040E1	LKDDCSA040F1
50	40	LKDDVSA050E1	LKDDVSA050F1	LKDDMSA050E1	LKDDMSA050F1	LKDDCSA050E1	LKDDCSA050F1
63	50	LKDDVSA063E1	LKDDVSA063F1	LKDDMSA063E1	LKDDMSA063F1	LKDDCSA063E1	LKDDCSA063F1

TKDFV/CP DA "L" TKDFM/CP DA "L"

R	DN	PVC-U		PP-H	
		EPDM	FPM	EPDM	FPM
3/8"	10	LKDFVDA038E1	LKDFVDA038F1	LKDFMDA038E1	LKDFMDA038F1
1/2"	15	LKDFVDA012E1	LKDFVDA012F1	LKDFMDA012E1	LKDFMDA012F1
3/4"	20	LKDFVDA034E1	LKDFVDA034F1	LKDFMDA034E1	LKDFMDA034F1
1"	25	LKDFVDA100E1	LKDFVDA100F1	LKDFMDA100E1	LKDFMDA100F1
1 1/4"	32	LKDFVDA114E1	LKDFVDA114F1	LKDFMDA114E1	LKDFMDA114F1
1 1/2"	40	LKDFVDA112E1	LKDFVDA112F1	LKDFMDA112E1	LKDFMDA112F1
2"	50	LKDFVDA200E1	LKDFVDA200F1	LKDFMDA200E1	LKDFMDA200F1

TKDFV/CP SA "L" TKDFM/CP SA "L"

R	DN	PVC-U		PP-H	
		EPDM	FPM	EPDM	FPM
3/8"	10	LKDFVSA038E1	LKDFVSA038F1	LKDFMSA038E1	LKDFMSA038F1
1/2"	15	LKDFVSA012E1	LKDFVSA012F1	LKDFMSA012E1	LKDFMSA012F1
3/4"	20	LKDFVSA034E1	LKDFVSA034F1	LKDFMSA034E1	LKDFMSA034F1
1"	25	LKDFVSA100E1	LKDFVSA100F1	LKDFMSA100E1	LKDFMSA100F1
1 1/4"	32	LKDFVSA114E1	LKDFVSA114F1	LKDFMSA114E1	LKDFMSA114F1
1 1/2"	40	LKDFVSA112E1	LKDFVSA112F1	LKDFMSA112E1	LKDFMSA112F1
2"	50	LKDFVSA200E1	LKDFVSA200F1	LKDFMSA200E1	LKDFMSA200F1

TKDLV/CP DA "L" - TKDLV/CP SA "L"

R	DN	PVC-U DA		PVC-U SA	
		EPDM	FPM	EPDM	FPM
3/8"	10	LKDLVDA038E1	LKDLVDA038F1	LKDLVSA038E1	LKDLVSA038F1
1/2"	15	LKDLVDA012E1	LKDLVDA012F1	LKDLVSA012E1	LKDLVSA012F1
3/4"	20	LKDLVDA034E1	LKDLVDA034F1	LKDLVSA034E1	LKDLVSA034F1
1"	25	LKDLVDA100E1	LKDLVDA100F1	LKDLVSA100E1	LKDLVSA100F1
1 1/4"	32	LKDLVDA114E1	LKDLVDA114F1	LKDLVSA114E1	LKDLVSA114F1
1 1/2"	40	LKDLVDA112E1	LKDLVDA112F1	LKDLVSA112E1	LKDLVSA112F1
2"	50	LKDLVDA200E1	LKDLVDA200F1	LKDLVSA200E1	LKDLVSA200F1

Code

TKDAV/CP DA "L" TKDAC/CP DA "L"

d	DN	PVC-U		PVC-C	
		EPDM	FPM	EPDM	FPM
3/8"	10	LKDAVDA038E1	LKDAVDA038F1	LKDACDA038E1	LKDACDA038F1
1/2"	15	LKDAVDA012E1	LKDAVDA012F1	LKDACDA012E1	LKDACDA012F1
3/4"	20	LKDAVDA034E1	LKDAVDA034F1	LKDACDA034E1	LKDACDA034F1
1"	25	LKDAVDA100E1	LKDAVDA100F1	LKDACDA100E1	LKDACDA100F1
1 1/4"	32	LKDAVDA114E1	LKDAVDA114F1	LKDACDA114E1	LKDACDA114F1
1 1/2"	40	LKDAVDA112E1	LKDAVDA112F1	LKDACDA112E1	LKDACDA112F1
2"	50	LKDAVDA200E1	LKDAVDA200F1	LKDACDA200E1	LKDACDA200F1

TKDAV/CP SA "L" TKDAC/CP SA "L"

d	DN	PVC-U		PVC-C	
		EPDM	FPM	EPDM	FPM
3/8"	10	LKDAVSA038E1	LKDAVSA038F1	LKDACSA038E1	LKDACSA038F1
1/2"	15	LKDAVSA012E1	LKDAVSA012F1	LKDACSA012E1	LKDACSA012F1
3/4"	20	LKDAVSA034E1	LKDAVSA034F1	LKDACSA034E1	LKDACSA034F1
1"	25	LKDAVSA100E1	LKDAVSA100F1	LKDACSA100E1	LKDACSA100F1
1 1/4"	32	LKDAVSA114E1	LKDAVSA114F1	LKDACSA114E1	LKDACSA114F1
1 1/2"	40	LKDAVSA112E1	LKDAVSA112F1	LKDACSA112E1	LKDACSA112F1
2"	50	LKDAVSA200E1	LKDAVSA200F1	LKDACSA200E1	LKDACSA200F1

TKDNV/CP DA "L" TKDNC/CP DA "L"

d	DN	PVC-U		PVC-C	
		EPDM	FPM	EPDM	FPM
3/8"	10	LKDNVDA038E1	LKDNVDA038F1	LKDNCDA038E1	LKDNCDA038F1
1/2"	15	LKDNVDA012E1	LKDNVDA012F1	LKDNCDA012E1	LKDNCDA012F1
3/4"	20	LKDNVDA034E1	LKDNVDA034F1	LKDNCDA034E1	LKDNCDA034F1
1"	25	LKDNVDA100E1	LKDNVDA100F1	LKDNCDA100E1	LKDNCDA100F1
1 1/4"	32	LKDNVDA114E1	LKDNVDA114F1	LKDNCDA114E1	LKDNCDA114F1
1 1/2"	40	LKDNVDA112E1	LKDNVDA112F1	LKDNCDA112E1	LKDNCDA112F1
2"	50	LKDNVDA200E1	LKDNVDA200F1	LKDNCDA200E1	LKDNCDA200F1

TKDNV/CP SA "L" TKDNC/CP SA "L"

d	DN	PVC-U		PVC-C	
		EPDM	FPM	EPDM	FPM
3/8"	10	LKDNVSA038E1	LKDNVSA038F1	LKDNCSA038E1	LKDNCSA038F1
1/2"	15	LKDNVSA012E1	LKDNVSA012F1	LKDNCSA012E1	LKDNCSA012F1
3/4"	20	LKDNVSA034E1	LKDNVSA034F1	LKDNCSA034E1	LKDNCSA034F1
1"	25	LKDNVSA100E1	LKDNVSA100F1	LKDNCSA100E1	LKDNCSA100F1
1 1/4"	32	LKDNVSA114E1	LKDNVSA114F1	LKDNCSA114E1	LKDNCSA114F1
1 1/2"	40	LKDNVSA112E1	LKDNVSA112F1	LKDNCSA112E1	LKDNCSA112F1
2"	50	LKDNVSA200E1	LKDNVSA200F1	LKDNCSA200E1	LKDNCSA200F1

TKDJV/CP DA "L" - TKDJV/CP SA "L"

d	DN	PVC-U DA		PVC-U SA	
		EPDM	FPM	EPDM	FPM
1/2"	15	LKDJVDA012E1	LKDJVDA012F1	LKDJVSA012E1	LKDJVSA012F1
3/4"	20	LKDJVDA034E1	LKDJVDA034F1	LKDJVSA034E1	LKDJVSA034F1
1"	25	LKDJVDA100E1	LKDJVDA100F1	LKDJVSA100E1	LKDJVSA100F1
1 1/4"	32	LKDJVDA114E1	LKDJVDA114F1	LKDJVSA114E1	LKDJVSA114F1
1 1/2"	40	LKDJVDA112E1	LKDJVDA112F1	LKDJVSA112E1	LKDJVSA112F1
2"	50	LKDJVDA200E1	LKDJVDA200F1	LKDJVSA200E1	LKDJVSA200F1

Code

TKDGV/CP DA "L" - TKDGV/CP SA "L"

R	DN	PVC-U DA		PVC-U SA	
		EPDM	FPM	EPDM	FPM
1/2"	15	LKDGVDA012E1	LKDGVDA012F1	LKDGVSA012E1	LKDGVSA012F1
3/4"	20	LKDGVDA034E1	LKDGVDA034F1	LKDGVSA034E1	LKDGVSA034F1
1"	25	LKDGVDA100E1	LKDGVDA100F1	LKDGVSA100E1	LKDGVSA100F1
1 1/4"	32	LKDGVDA114E1	LKDGVDA114F1	LKDGVSA114E1	LKDGVSA114F1
1 1/2"	40	LKDGVDA112E1	LKDGVDA112F1	LKDGVSA112E1	LKDGVSA112F1
2"	50	LKDGVDA200E1	LKDGVDA200F1	LKDGVSA200E1	LKDGVSA200F1