

Hauptmerkmale:

- Vibrationsfest
- Betriebssicher
- Preiswert
- Mit Schaltstellungsanzeige
- Universell für Rohrdurchmesser bis 100mm

Anwendungen:

- Grenzwert erfassung an Behältern und Tanks
- zur Min- / Max-Steuerung
- Überfüll- und Trockenlaufschutz

Beschreibung:

Montiert an ein Steigrohr mit innen laufendem Magnetschwimmer oder Gegengewicht mit integriertem Schaltmagnet dient der bistabile Schalter BSM 501 als Grenzwertschalter. Mit ihm können unter anderem Pumpen oder Ventile gesteuert werden. Er wurde konzipiert für den Anbau an Seilzug-Füllstandsanzeigen des Typ Stringline SFA..., Schauglas-Niveauanzeiger des Typ GNR5 / KNR oder Überstand-Füllstandanzeiger des Typ FS4.

Technische Daten:

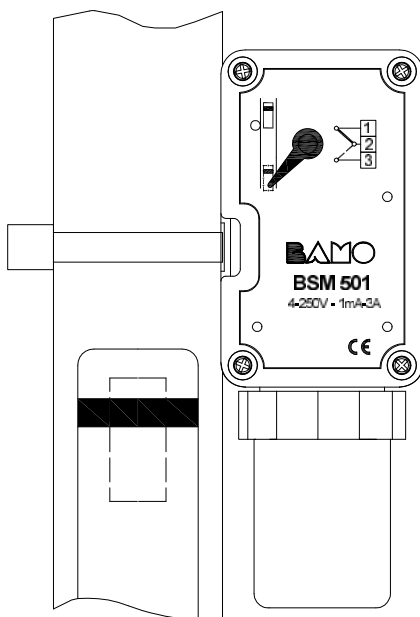
Schaltprinzip:	Magnetisch betätigter Mikroschalter mit bistabilem Wechslerkontakt
Schaltspannung:	4 - 250V AC, 4 - 30V DC
Schaltstrom:	1mA - 3A
Umgebungstemperatur:	-20...+90°C
Gehäuse:	Polycarbonat, Schutzart IP65, 115x42x40mm
Elektrischer Anschluss:	3-poliger Gerätesteckanschluss DIN EN 175301
Kleinster Abstand zwischen zwei Füllstands-Schaltpunkten:	20mm (dazu die Schalter jeweils um 120° verdreht am Standrohr montieren)

CE-Kennzeichen:

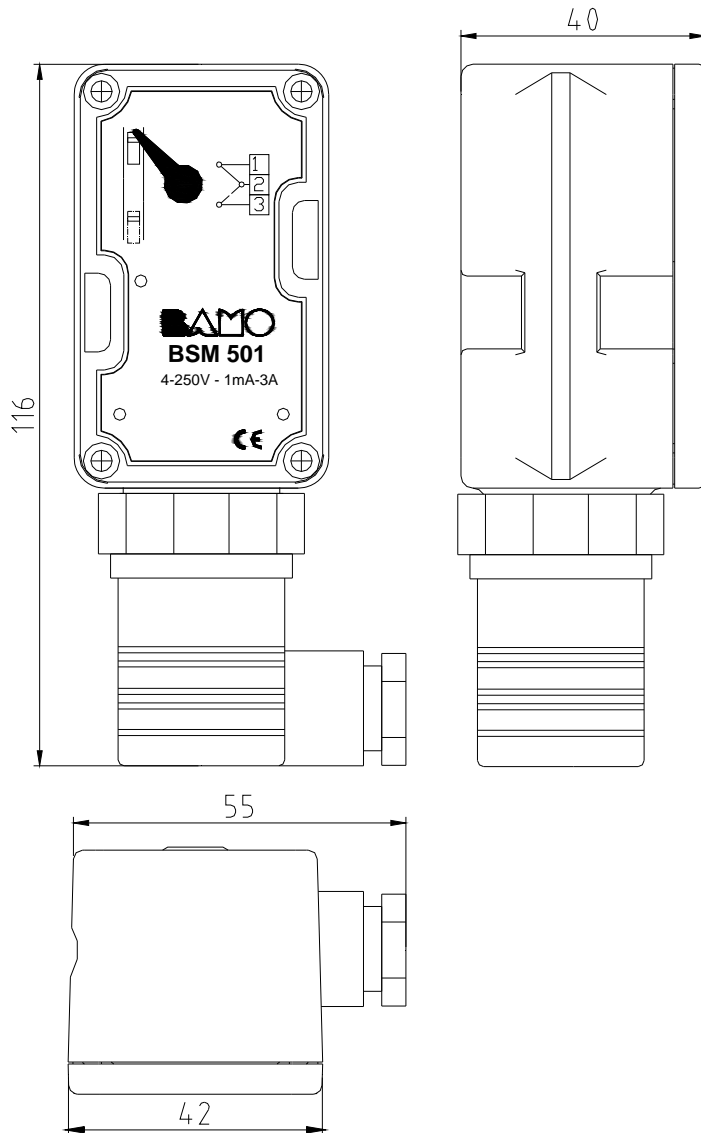
Entsprechend Niederspannungsrichtlinie (2006/95/EG) und EMV-Richtlinie (89/336/EWG)

Einsatz in explosionsgefährdeten Bereichen:

Der Bistabile Schalter BSM501 ist nach EN 50 020 Kap. 5.4 ein **einfaches elektrisches Betriebsmittel** ohne eigene Zündquelle. Die einfachen elektrischen Betriebsmittel können in explosionsgefährdeten Bereichen der Kategorie 2 (Zone 1) und Kategorie 3 (Zone 2) errichtet werden. Die Versorgung muss eigensicher sein (Zenerbarriere oder Ex-Trennverstärker).



Abmessungen:



Bestellinformationen:

Art.-Nr.	Bezeichnung	Beschreibung
585 100	BSM 501	BSM 501 mit Edelstahlschelle Ø25 - Ø40mm u. flexibler Kunststoffschelle aus PA6 für Ø25 - 100mm

Weitere Durchmesser und Befestigungswerkstoffe auf Anfrage erhältlich.

Wir behalten uns die jederzeitige Änderung von technischen Auslegungen, Werkstoffen etc. vor