

WHG §19**Hoofdkenmerken:**

- Toelatingsnummer DIBT: Z-65.40-496
- Geïntegreerde meetomvormer met test aansluiting
- Geen bewegende delen
- Universeel inzetbaar
- Geheel van kunststof gefabriceerd
- Universeel inzetbaar met
 - SPS of signaal verwerker - MAXIMAT TC4
 - Spanningsomvormer CST
 - Meetomvormer - MAXIMAT SHR C
 - Koppelrelais
- Geschikt voor elektrische geleidende, niet brandbare vloeistoffen

Toepassingen:

Lekkagebewaking in opvangbakken of ruimte volgens WHG §19 voor opslagtanks ten behoeve van het opslaan, vullen en verwerken van oppervlakte gevaarlijke niet brandbare vloeistoffen

Beschrijving:

De lekkagesensor MAXIMAT LWC BX wordt direct op de bodem van opvangbakken of ruimten gemonteerd. Door de geringe detectiehoogte van 1 mm worden zelfs de kleinste lekken opgemerkt. De sensor mag worden toegepast als lekkage bewaking in oppervlakte gevaarlijke vloeistoffen.

Technische gegevens:

Werkingsprincipe:	Capacitief- hoogfrequent, fail-safe
Omgevingstemperatuur:	-20...+60°C
Werkdruk:	atmosferisch, 0,8 - 1,1bar
Aansluithuis:	PBT glasvezelversterkt; beschermklasse IP65 volgens EN 60 529
Voedingsspanning:	15 - 27VDC
Opgenomen vermogen:	< 1W
Kabel:	6m PVC, 5x 0,34mm ²

Technische gegevens (vervolg):

Uitgangen:

- **Potentiaalvrij reedrelaiscontact:** (contact opent bij alarm)
Uvoeding =50V AC/DC max, I =0,5A max, P =10VA max
Bijvoorbeeld te gebruiken met koppelrelais of SPS,
signaalomvormer TC4 of spanningomvormer CST
- Twee draads alarmverwerking met meetomvormer MAXIMAT SHR C

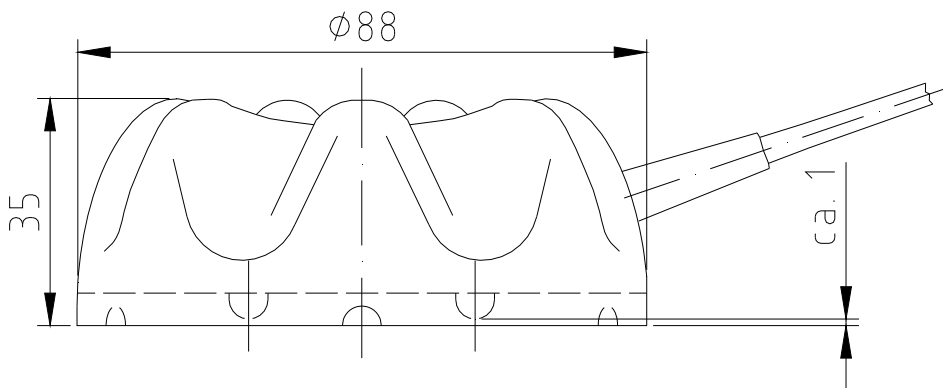
Let op! Tegelijk gebruik van beide uitgangen is niet toegestaan.

Extra functies: Aansluitmogelijkheid voor een test knop (potentiaalvrij contact) waarmee de complete MAXIMAT LW CX-elektronica, de bekabeling, de aangesloten stuur- en alarm besturing getest kan worden.

CE-kenmerk :

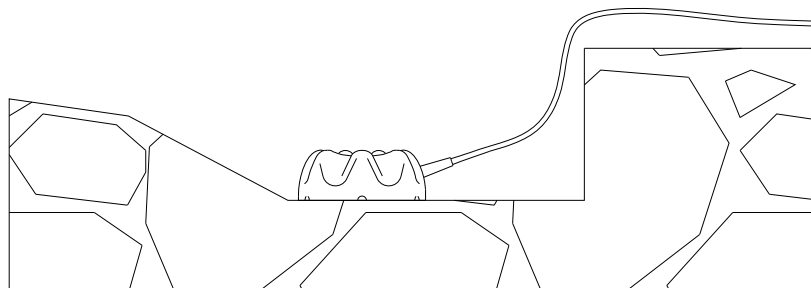
Voldoet aan de laagspanningsrichtlijn (2006/95/EG) en de EMV-richtlijn (89/336/EWG)

Afmetingen:



Bestelinformatie:

Art.-Nr.	Modelnummer	Beschrijving
556 910	MAXIMAT LWC BX	Bodemelectrode MAXIMAT LWC BX



Wijzigingen en tussentijdse aanpassingen van technische aard of materialen zijn mogelijk