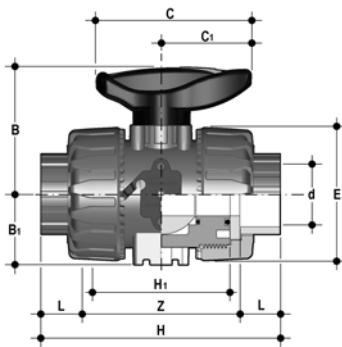
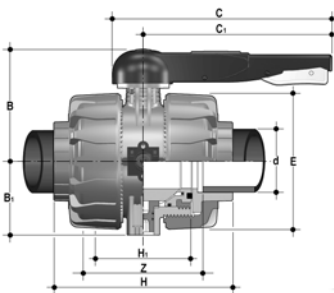


**22.447.20**
**Kugelhahn VK "Dual Block" mit integrierter Halterung - radial lösbar**

 Mit Blockiersystem für Überwurfmutter.  
 Anschluss: Klebemuffen  
 Dichtwerkstoff PTFE/FPM  
 LS1

**VKDIA/EPDM 16-63**

DN	d	Art.-Nr.	PN	L	Z	H	H <sub>1</sub>	E	B	B <sub>1</sub>	C	C <sub>1</sub>	kg	VE
10	16	122.447.020.016	16	14	75	103	65	54	54,0	29,0	67	40	0,215	22
15	20	122.447.020.020	16	16	71	103	65	54	54,0	29,0	67	40	0,205	22
20	25	122.447.020.025	16	19	77	115	70	65	65,0	34,5	85	49	0,330	12
25	32	122.447.020.032	16	22	84	128	78	73	69,5	39,0	585	49	0,438	12
32	40	122.447.020.040	16	26	94	146	88	86	82,5	46,0	108	64	0,693	8
40	50	122.447.020.050	16	31	102	164	93	98	89,0	52,0	108	64	0,925	8
50	63	122.447.020.063	16	38	123	199	111	122	108,0	62,0	134	76	1,577	8

**22.447.20**
**2-Wege Kugelhahn VK aus ABS "Dual Block" - radial lösbar**

 Mit Blockiersystem für Überwurfmutter  
 Anschluss: Klebemuffen  
 Dichtwerkstoff: PTFE/EPDM  
 LS 1

**VKDIA/EPDM**

DN	d	Art.-Nr.	PN	Z	L	H	H <sub>1</sub>	E	B	B <sub>1</sub>	C	C <sub>1</sub>	kg	VE	€/St.	PG
65	75	122.447.020.075	10	147	44	235	133	164	164	87	327	272	3,290	1		
80	90	122.447.020.090	10	168	51	270	149	203	177	105	327	272	5,400	1		
100	110	122.447.020.110	10	186	61	308	167	238	195	129	385	330	8,360	1		