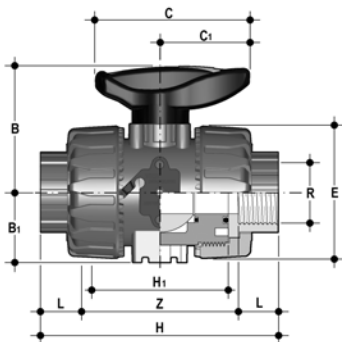


22.447.01

Kugelhahn VK "Dual Block" - radial lösbar



Mit integrierter Halterung. Mit Blockiersystem für Überwurfmuttern.

Anschluss: Gewindemuffen

Dichtwerkstoff: PTFE/FPM

LS 1

VKDFA/FPM

DN	R	Art.-Nr.	PN	L	Z	H	H ₁	E	B	B ₁	C	C ₁	kg
15	1/2"	122.447.011.020	16	15,0	80,0	110	65	54	54,0	29,0	67	40	0,210
20	3/4"	122.447.011.025	16	16,3	83,4	116	70	65	65,0	34,5	85	49	0,335
25	1"	122.447.011.032	16	19,1	95,8	134	78	73	68,5	39,0	85	49	0,448
32	1 1/4"	122.447.011.040	16	21,4	110,2	153	88	86	82,5	46,0	108	64	0,678
40	1 1/2"	122.447.011.050	16	21,4	113,2	156	93	98	89,0	52,0	108	64	0,955
50	2"	122.447.011.063	16	25,7	134,6	286	111	122	108,0	62,0	134	76	1,667