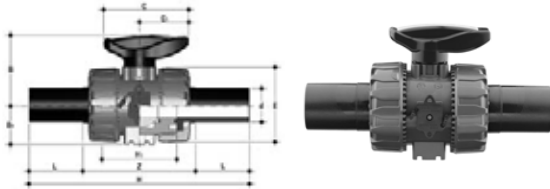
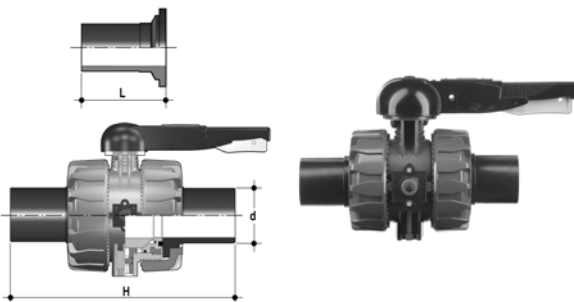


21.447.30
2-Wege Kugelhahn VK Dual Block aus PVC-U mit integrierter Halterung, ohne Gewindebuchsen, radial lösbar


Mit gesicherten Überwurfmutter.
 Austauschbare Gewinde und identische Einbaulängen wie Kugelhahn VK.
 Anschluß: Stutzen aus PE 100, SDR 11 zum Stumpf- und Elektromuffenschweißen.
 Dichtwerkstoff: PTFE/EPDM.


VKDBEV/EPDM

DN	de	Art.-Nr.	B	B ₁	C	C ₁	E	H	H ₁	L	kg	LS	VE
15	20	121.447.030.020	54,0	29,0	67	27	54	175	65	41,0	0,220	1	1
20	25	121.447.030.025	65,0	34,5	85	36	65	210	70	52,0	0,340	1	1
25	32	121.447.030.032	69,5	39,0	85	36	73	226	78	54,5	0,443	1	1
32	40	121.447.030.040	82,5	46,0	108	44	86	243	88	56,0	0,693	1	1
40	50	121.447.030.050	89,0	52,0	108	44	98	261	93	58,0	0,945	1	1
50	63	121.447.030.063	108,0	62,0	134	58	122	293	111	66,0	1,607	1	1

21.447.30
2-Wege Kugelhahn VK Dual Block aus PVC-U mit integrierter Halterung, radial lösbar


Mit gesicherten Überwurfmutter.
 Anschluß: Stutzen aus PE 100, SDR 11 zum Stumpf- und Elektromuffenschweißen.
 Dichtwerkstoff: PTFE/EPDM.

VKDBEV/EPDM

DN	de	Art.-Nr.	PN	B	B ₁	C	C ₁	E	H	Z	kg	LS	VE
65	75	121.447.030.075	10	164	87	327	272	162	356	147	4,420	1	1
80	90	121.447.030.090	10	177	105	327	272	202	390	168	6,930	1	1
100	110	121.447.030.110	10	195	129	385	330	236	431	186	10,950	1	1