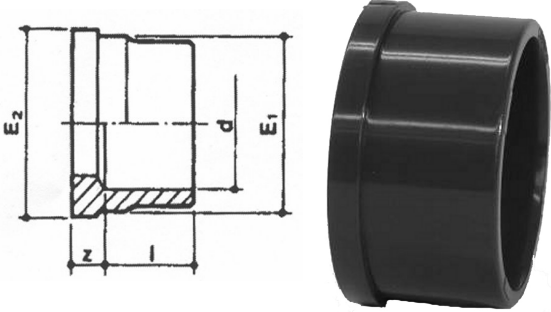


21.060.01

Einlegeteil mit Klebemuffe



Q/BIV

d	Art.-Nr.	LS	VE	PN	L	Z	E1	E2	kg	€/St.	PG
16	721.060.01.016	1	200	16	14,0	3,0	22,0	23,8	0,005	1,40	A10
20	721.060.01.020	1	200	16	16,0	3,5	27,3	30,0	0,009	1,40	A10
25	721.060.01.025	1	200	16	18,5	3,5	35,8	38,7	0,015	1,50	A10
32	721.060.01.032	1	300	16	22,0	3,5	41,3	44,6	0,021	1,95	A10
40	721.060.01.040	1	150	16	26,0	3,5	52,7	56,3	0,046	2,60	A10
50	721.060.01.050	1	200	16	31,0	3,5	58,8	62,4	0,042	4,35	A10
63	721.060.01.063	1	150	16	37,5	3,5	73,8	78,3	0,070	6,25	A10
75	721.060.01.075	1	120	10	44,0	3,5	92,5	97,0	0,130	8,30	A10
90	721.060.01.090	1		6	51,0	5,0	104,5	110,0	0,185	9,35	A10
110	721.060.01.110	1		6	61,0	5,0	130,0	135,0	0,375	11,90	A10