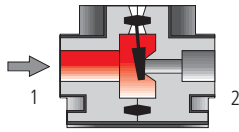


Funzioni di comando

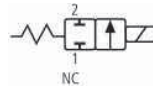
2/2 NORMALMENTE CHIUSA



solenoido disattivato de-energized solenoid
solénoïde hors-tension Magnet stromlos

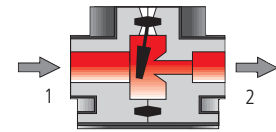
Control functions

2/2 NORMALLY CLOSED



Fonctions de contrôle

2/2 NORMALEMENT FERMÉE

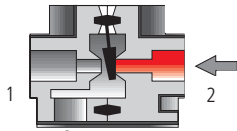


solenoido attivato energized solenoid
solénoïde sous tension Magnet erregt

Arbeitsweisen

2/2 NORMAL GESCHLOSSEN

3/2 NORMALMENTE CHIUSA

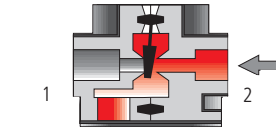


solenoido disattivato de-energized solenoid
solénoïde hors-tension Magnet stromlos

3/2 NORMALLY CLOSED



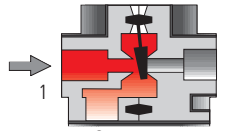
3/2 NORMALEMENT FERMÉE



solenoido attivato energized solenoid
solénoïde sous tension Magnet erregt

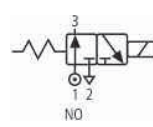
3/2 NORMAL GESCHLOSSEN

3/2 NORMALMENTE APERTA

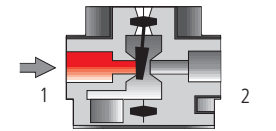


solenoido disattivato de-energized solenoid
solénoïde hors-tension Magnet stromlos

3/2 NORMALLY OPEN



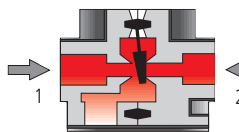
3/2 NORMALEMENT OUVERTE



solenoido attivato energized solenoid
solénoïde sous tension Magnet erregt

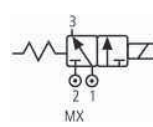
3/2 NORMAL OFFEN

3/2 MISCELATRICE

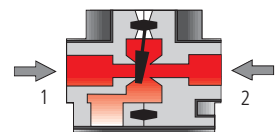


solenoido disattivato de-energized solenoid
solénoïde hors-tension Magnet stromlos

3/2 MIXER



3/2 MÉLANGEUSE



solenoido attivato energized solenoid
solénoïde sous tension Magnet erregt

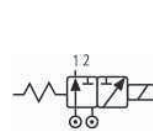
3/2 MISCHFUNKTION

3/2 DEVIATRICE



solenoido disattivato de-energized solenoid
solénoïde hors-tension Magnet stromlos

3/2 DIVERTER



3/2 DÉRIVATION



solenoido attivato energized solenoid
solénoïde sous tension Magnet erregt

3/2 VERTEILFUNKTION

Dimensioni

Le valvole a solenoide a 2/2 e 3/2 vie FIP vengono fornite con attacchi in accordo con le seguenti norme:

incollaggio: ISO 727 EN 1452, DIN 8063, NF T54-028, BS 4346/1, ASTM 2466/76a, accoppiabili con tubi secondo ISO 161/1, EN 1452, DIN 8062, NF T54-016, BS 3506, BS 3505, ASTM D 1785/76; filettatura: ISO 7, UNI ISO 228/1, DIN 2999, BS 21, ASA B2 1 (NPT)

Dimensions

FIP's 2/2 and 3/2 way solenoid valves are supplied with couplings that comply with the following standards:

solvent welding: ISO 727, EN 1452, DIN 8063, NF T54-028, BS 4346/1, ASTM 2466/76a, for coupling to pipes with ISO 161/1, EN 1452, DIN 8062, NF T54-016, BS 3506, BS 3505, ASTM D 1785/76; threaded couplings: ISO 7, UNI ISO 228/1, DIN 2999, BS 21, ASA B2 1 (NPT)

Dimensions

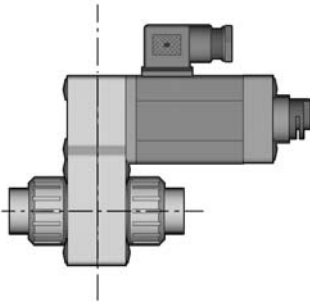
Les vannes à solénoïde à 2 et 3 voies FIP sont fournies avec embouts conformes aux normes suivantes:

encollage: ISO 727, EN 1452, DIN 8063, NF T54-028, BS 4346/1, ASTM 2466/76a, assemblés à des tubes conformes à ISO 161/1, EN 1452, DIN 8062, NF T54-016, BS 3506, BS 3505, ASTM D 1785/76; filetage: ISO 7, UNI ISO 228/1, DIN 2999, BS 21, ASA B2 1 (NPT)

Dimensionen

FIP 2/2- und 3/2-Wege-Magnetventile werden mit Anschlüssen nach folgenden Normen geliefert:

Klebeverbindung: ISO 727, EN 1452, DIN 8063, NF T54-028, BS 4346/1, ASTM 2466/76a, für Rohre nach ISO 161/1, EN 1452, DIN 8062, NF T54-016, BS 3506, BS 3505, ASTM D 1785/76; Gewindeverbindung: ISO 7, UNI ISO 228/1, DIN 2999, BS 21, ASA B2 1 (NPT)

SI 11 / SI 21 2/2-Wege-Magnetventile aus PVC-U


2/2-Wege-Magnetventil aus PVC-U mit Handnotbetätigung
 Funktion: normal geschlossen (NC)
 Dichtwerkstoff: wahlweise EPDM oder FPM
 Schutzart: IP 65
 Wechselspannungen (AC): 220/230V (Standard)- 24V - 48V - 110V - 240V - 250V
 Frequenz: 50-60 Hz
 Gleichspannungen (DC): 12V - 24V - 48V - 110V

Preisgruppe: E10

ACHTUNG: Bruttopreisliste plus 6% Preiserhöhung in 2008, Nettopreise auf Anfrage !

Typ SI 11 mit Klebemuffe

DN	d	PN	Dichtwerkstoff	Art.-Nr.	€/St.	Dichtwerkstoff	Art.-Nr.	€/St.
2	10	10	EPDM	521.110.020.115.210	118,00	FPM	521.110.021.115.210	124,00
2	16	10	EPDM	521.110.020.115.216	118,00	FPM	521.110.021.115.216	124,00
4	10	6	EPDM	521.110.020.115.410	118,00	FPM	521.110.021.115.410	124,00
4	16	6	EPDM	521.110.020.115.416	118,00	FPM	521.110.021.115.416	124,00
6	12	4	EPDM	521.110.020.115.612	118,00	FPM	521.110.021.115.612	124,00
6	16	4	EPDM	521.110.020.115.616	118,00	FPM	521.110.021.115.616	124,00
8	12	2	EPDM	521.110.020.115.812	118,00	FPM	521.110.021.115.812	124,00
8	16	2	EPDM	521.110.020.115.816	118,00	FPM	521.110.021.115.816	124,00

Typ SI 21 mit Klebemuffe

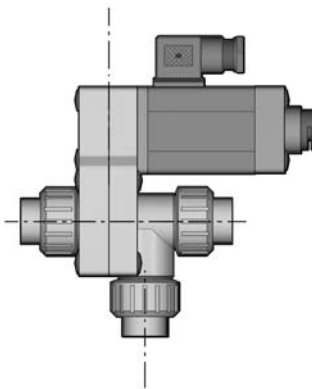
DN	d	PN	Dichtwerkstoff	Art.-Nr.	€/St.	Dichtwerkstoff	Art.-Nr.	€/St.
8	16	6	EPDM	521.210.020.115.081	150,00	FPM	521.210.021.115.081	154,00
10	16	4	EPDM	521.210.020.115.101	150,00	FPM	521.210.021.115.101	154,00
15	20	2	EPDM	521.210.020.115.152	150,00	FPM	521.210.021.115.152	154,00

Typ SF 11 mit Gewindemuffe

DN	R	PN	Dichtwerkstoff	Art.-Nr.	€/St.	Dichtwerkstoff	Art.-Nr.	€/St.
2	1/4"	10	EPDM	521.110.010.115.212	118,00	FPM	521.110.011.115.212	124,00
2	3/8"	10	EPDM	521.110.010.115.216	118,00	FPM	521.110.011.115.216	124,00
4	1/4"	6	EPDM	521.110.010.115.412	118,00	FPM	521.110.011.115.412	124,00
4	3/8"	6	EPDM	521.110.010.115.416	118,00	FPM	521.110.011.115.416	124,00
6	1/4"	4	EPDM	521.110.010.115.612	118,00	FPM	521.110.011.115.612	124,00
6	3/8"	4	EPDM	521.110.010.115.616	118,00	FPM	521.110.011.115.616	124,00
8	1/4"	2	EPDM	521.110.010.115.812	118,00	FPM	521.110.011.115.812	124,00
8	3/8"	2	EPDM	521.110.010.115.816	118,00	FPM	521.110.011.115.816	124,00

Typ SF 21 mit Gewindemuffe

DN	R	PN	Dichtwerkstoff	Art.-Nr.	€/St.	Dichtwerkstoff	Art.-Nr.	€/St.
8	3/8"	6	EPDM	521.210.010.115.081	150,00	FPM	521.210.011.115.081	154,00
10	3/8"	4	EPDM	521.210.010.115.101	150,00	FPM	521.210.011.115.101	154,00
15	1/2"	2	EPDM	521.210.010.115.152	150,00	FPM	521.210.011.115.152	154,00

SI 13 / SI 23
3/2-Wege-Magnetventile aus PVC-U

 3/2-Wege-Magnetventil aus PVC-U mit Handnotbetätigung
 Funktionen:

- normal geschlossen (NC)
- normal geöffnet (NO)
- Verteilerfunktion (DT)
- Mischfunktion (MX)

Dichtwerkstoff: wahlweise EPDM oder FPM

Schutzart: IP 65

Wechselspannungen (AC):

220/230V (Standard) - 24V - 48V - 110V - 240V - 250V

Frequenz: 50 - 60Hz

Gleichspannungen (DC): 12V - 24V - 48V - 110V

Preisgruppe: E10
ACHTUNG: Bruttopreisliste plus 6% Preiserhöhung in 2008, Nettopreise auf Anfrage !
**Funktion: normal geschlossen (NC)
 Typ SI 13 mit Klebemuffe**

DN	d	PN	Dichtwerkstoff	Art.-Nr.	€/St.	Dichtwerkstoff	Art.-Nr.	€/St.
2	10	9,0	EPDM	521.130.020.115.210	235,00	FPM	521.130.021.115.210	240,00
2	16	9,0	EPDM	521.130.020.115.216	235,00	FPM	521.130.021.115.216	240,00
4	10	2,5	EPDM	521.130.020.115.410	235,00	FPM	521.130.021.115.410	240,00
4	16	2,5	EPDM	521.130.020.115.416	235,00	FPM	521.130.021.115.416	240,00
6	12	1,2	EPDM	521.130.020.115.612	235,00	FPM	521.130.021.115.612	240,00
6	16	1,2	EPDM	521.130.020.115.616	235,00	FPM	521.130.021.115.616	240,00
8	12	0,6	EPDM	521.130.020.115.812	235,00	FPM	521.130.021.115.812	240,00
8	16	0,6	EPDM	521.130.020.115.816	235,00	FPM	521.130.021.115.816	240,00

**Funktion: normal geschlossen (NC)
 Typ SI 23 mit Klebemuffe**

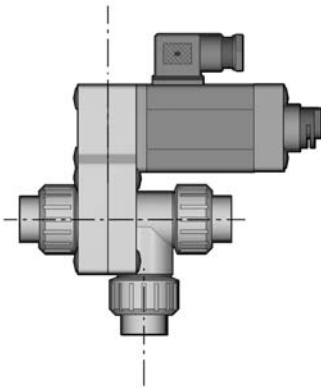
DN	d	PN	Dichtwerkstoff	Art.-Nr.	€/St.	Dichtwerkstoff	Art.-Nr.	€/St.
8	16	2,5	EPDM	521.230.020.115.081	322,00	FPM	521.230.021.115.081	326,00
10	16	1,5	EPDM	521.230.020.115.101	322,00	FPM	521.230.021.115.101	326,00
15	20	0,5	EPDM	521.230.020.115.152	322,00	FPM	521.230.021.115.152	326,00

**Funktion: normal geöffnet (NO)
 Typ SI 13 mit Klebemuffe**

DN	d	PN	Dichtwerkstoff	Art.-Nr.	€/St.	Dichtwerkstoff	Art.-Nr.	€/St.
2	10	9,0	EPDM	521.130.020.215.210	235,00	FPM	521.130.021.215.210	240,00
2	16	9,0	EPDM	521.130.020.215.216	235,00	FPM	521.130.021.215.216	240,00
4	10	2,5	EPDM	521.130.020.215.410	235,00	FPM	521.130.021.215.410	240,00
4	16	2,5	EPDM	521.130.020.215.416	235,00	FPM	521.130.021.215.416	240,00
6	12	1,2	EPDM	521.130.020.215.612	235,00	FPM	521.130.021.215.612	240,00
6	16	1,2	EPDM	521.130.020.215.616	235,00	FPM	521.130.021.215.616	240,00
8	12	0,6	EPDM	521.130.020.215.812	235,00	FPM	521.130.021.215.812	240,00
8	16	0,6	EPDM	521.130.020.215.816	235,00	FPM	521.130.021.215.816	240,00

**Funktion: normal geöffnet (NO)
 Typ SI 23 mit Klebemuffe**

DN	d	PN	Dichtwerkstoff	Art.-Nr.	€/St.	Dichtwerkstoff	Art.-Nr.	€/St.
8	16	3,0	EPDM	521.230.020.215.081	322,00	FPM	521.230.021.215.081	326,00
10	16	1,5	EPDM	521.230.020.215.101	322,00	FPM	521.230.021.215.101	326,00
15	20	1,0	EPDM	521.230.020.215.152	322,00	FPM	521.230.021.215.152	326,00

SI 13 / SI 23
3/2-Wege-Magnetventile aus PVC-U

 3/2-Wege-Magnetventil aus PVC-U mit Handnotbetätigung
 Funktionen:

- normal geschlossen (NC)
- normal geöffnet (NO)
- Verteilerfunktion (DT)
- Mischfunktion (MX)

Dichtwerkstoff: wahlweise EPDM oder FPM

Schutzart: IP 65

Wechselspannungen (AC):

220/230V (Standard) - 24V - 48V - 110V - 240V - 250V

Frequenz: 50 - 60Hz

Gleichspannungen (DC): 12V - 24V - 48V - 110V

Preisgruppe: E10
ACHTUNG: Bruttopreisliste plus 6% Preiserhöhung in 2008, Nettopreise auf Anfrage !
**Funktion: Mischfunktion (MX)
 Typ SI 13 mit Klebemuffe**

DN	d	PN	Dichtwerkstoff	Art.-Nr.	€/St.	Dichtwerkstoff	Art.-Nr.	€/St.
2	10	3,5	EPDM	521.130.020.415.210	240,00	FPM	521.130.021.415.210	249,00
2	16	3,5	EPDM	521.130.020.415.216	240,00	FPM	521.130.021.415.216	249,00
4	10	1,0	EPDM	521.130.020.415.410	240,00	FPM	521.130.021.415.410	249,00
4	16	1,0	EPDM	521.130.020.415.416	240,00	FPM	521.130.021.415.416	249,00
6	12	0,5	EPDM	521.130.020.415.612	240,00	FPM	521.130.021.415.612	249,00
6	16	0,5	EPDM	521.130.020.415.616	240,00	FPM	521.130.021.415.616	249,00
8	12	0,4	EPDM	521.130.020.415.812	240,00	FPM	521.130.021.415.812	249,00
8	16	0,4	EPDM	521.130.020.415.816	240,00	FPM	521.130.021.415.816	249,00

**Funktion: Mischfunktion (MX)
 Typ SI 23 mit Klebemuffe**

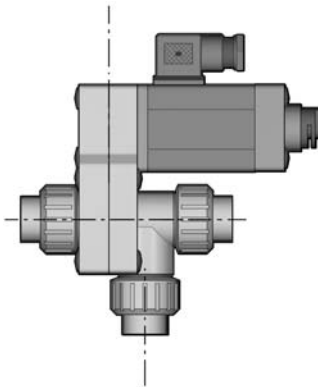
DN	d	PN	Dichtwerkstoff	Art.-Nr.	€/St.	Dichtwerkstoff	Art.-Nr.	€/St.
8	16	1,5	EPDM	521.230.020.415.081	337,00	FPM	521.230.021.415.081	342,00
10	16	1,0	EPDM	521.230.020.415.101	337,00	FPM	521.230.021.415.101	342,00
15	20	0,5	EPDM	521.230.020.415.152	337,00	FPM	521.230.021.415.152	342,00

**Funktion: Verteilerfunktion (DT)
 Typ SI 13 mit Klebemuffe**

DN	d	PN	Dichtwerkstoff	Art.-Nr.	€/St.	Dichtwerkstoff	Art.-Nr.	€/St.
2	10	10,0	EPDM	521.130.020.315.210	240,00	FPM	521.130.021.315.210	249,00
2	16	10,0	EPDM	521.130.020.315.216	240,00	FPM	521.130.021.315.216	249,00
4	10	4,0	EPDM	521.130.020.315.410	240,00	FPM	521.130.021.315.410	249,00
4	16	4,0	EPDM	521.130.020.315.416	240,00	FPM	521.130.021.315.416	249,00
6	12	2,5	EPDM	521.130.020.315.612	240,00	FPM	521.130.021.315.612	249,00
6	16	2,5	EPDM	521.130.020.315.616	240,00	FPM	521.130.021.315.616	249,00
8	12	1,5	EPDM	521.130.020.315.812	240,00	FPM	521.130.021.315.812	249,00
8	16	1,5	EPDM	521.130.020.315.816	240,00	FPM	521.130.021.315.816	249,00

**Funktion: Verteilerfunktion (DT)
 Typ SI 23 mit Klebemuffe**

DN	d	PN	Dichtwerkstoff	Art.-Nr.	€/St.	Dichtwerkstoff	Art.-Nr.	€/St.
8	16	6,0	EPDM	521.230.020.315.081	337,00	FPM	521.230.021.315.081	342,00
10	16	4,0	EPDM	521.230.020.315.101	337,00	FPM	521.230.021.315.101	342,00
15	20	2,0	EPDM	521.230.020.315.152	337,00	FPM	521.230.021.315.152	342,00

SI 13 / SI 23
3/2-Wege-Magnetventile aus PVC-U

 3/2-Wege-Magnetventil aus PVC-U mit Handnotbetätigung
 Funktionen:

- normal geschlossen (NC)
- normal geöffnet (NO)
- Verteilerfunktion (DT)
- Mischfunktion (MX)

Dichtwerkstoff: wahlweise EPDM oder FPM

Schutzart: IP 65

Wechselspannungen (AC):

220/230V (Standard) - 24V - 48V - 110V - 240V - 250V

Frequenz: 50 - 60Hz

Gleichspannungen (DC): 12V - 24V - 48V - 110V

Preisgruppe: E10
ACHTUNG: Bruttopreisliste plus 6% Preiserhöhung in 2008, Nettopreise auf Anfrage !
Funktion: normal geschlossen (NC)
Typ SF 13 mit Gewindemuffe

DN	R	PN	Dichtwerkstoff	Art.-Nr.	€/St.	Dichtwerkstoff	Art.-Nr.	€/St.
2	1/4"	9,0	EPDM	521.130.010.115.210	246,00	FPM	521.130.011.115.210	248,00
2	3/8"	9,0	EPDM	521.130.010.115.216	246,00	FPM	521.130.011.115.216	248,00
4	1/4"	2,5	EPDM	521.130.010.115.410	246,00	FPM	521.130.011.115.410	248,00
4	3/8"	2,5	EPDM	521.130.010.115.416	246,00	FPM	521.130.011.115.416	248,00
6	1/4"	1,2	EPDM	521.130.010.115.612	246,00	FPM	521.130.011.115.612	248,00
6	3/8"	1,2	EPDM	521.130.010.115.616	246,00	FPM	521.130.011.115.616	248,00
8	1/4"	0,6	EPDM	521.130.010.115.812	246,00	FPM	521.130.011.115.812	248,00
8	3/8"	0,6	EPDM	521.130.010.115.816	246,00	FPM	521.130.011.115.816	248,00

Funktion: normal geschlossen (NC)
Typ SF 23 mit Gewindemuffe

DN	R	PN	Dichtwerkstoff	Art.-Nr.	€/St.	Dichtwerkstoff	Art.-Nr.	€/St.
8	3/8"	2,5	EPDM	521.230.010.115.081	322,00	FPM	521.230.011.115.081	334,00
10	3/8"	1,5	EPDM	521.230.010.115.101	322,00	FPM	521.230.011.115.101	334,00
15	1/2"	0,5	EPDM	521.230.010.115.152	322,00	FPM	521.230.011.115.152	334,00

Funktion: normal geöffnet (NO)
Typ SF 13 mit Gewindemuffe

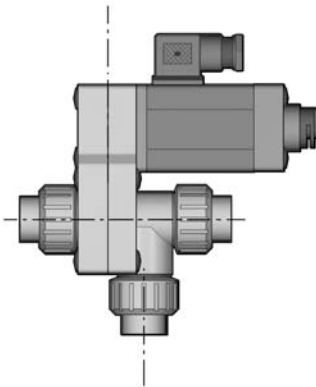
DN	R	PN	Dichtwerkstoff	Art.-Nr.	€/St.	Dichtwerkstoff	Art.-Nr.	€/St.
2	1/4"	9,0	EPDM	521.130.010.215.210	246,00	FPM	521.130.011.215.210	248,00
2	3/8"	9,0	EPDM	521.130.010.215.216	246,00	FPM	521.130.011.215.216	248,00
4	1/4"	2,5	EPDM	521.130.010.215.410	246,00	FPM	521.130.011.215.410	248,00
4	3/8"	2,5	EPDM	521.130.010.215.416	246,00	FPM	521.130.011.215.416	248,00
6	1/4"	1,2	EPDM	521.130.010.215.612	246,00	FPM	521.130.011.215.612	248,00
6	3/8"	1,2	EPDM	521.130.010.215.616	246,00	FPM	521.130.011.215.616	248,00
8	1/4"	0,6	EPDM	521.130.010.215.812	246,00	FPM	521.130.011.215.812	248,00
8	3/8"	0,6	EPDM	521.130.010.215.816	246,00	FPM	521.130.011.215.816	248,00

Funktion: normal geöffnet (NO)
Typ SF 23 mit Gewindemuffe

DN	R	PN	Dichtwerkstoff	Art.-Nr.	€/St.	Dichtwerkstoff	Art.-Nr.	€/St.
8	3/8"	3,0	EPDM	521.230.010.215.081	322,00	FPM	521.230.011.215.081	334,00
10	3/8"	1,5	EPDM	521.230.010.215.101	322,00	FPM	521.230.011.215.101	334,00
15	1/2"	1,0	EPDM	521.230.010.215.152	322,00	FPM	521.230.011.215.152	334,00

SI 13 / SI 23

3/2-Wege-Magnetventile aus PVC-U


 3/2-Wege-Magnetventil aus PVC-U mit Handnotbetätigung
 Funktionen:

- normal geschlossen (NC)
- normal geöffnet (NO)
- Verteilerfunktion (DT)
- Mischfunktion (MX)

Dichtwerkstoff: wahlweise EPDM oder FPM

Schutzart: IP 65

Wechselspannungen (AC):

220/230V (Standard) - 24V - 48V - 110V - 240V - 250V

Frequenz: 50 - 60Hz

Gleichspannungen (DC): 12V - 24V - 48V - 110V

Preisgruppe: E10
ACHTUNG: Bruttopreisliste plus 6% Preiserhöhung in 2008, Nettopreise auf Anfrage !
Funktion: Mischfunktion (MX)
Typ SF 13 mit Gewindemuffe

DN	R	PN	Dicht- werkstoff	Art.-Nr.	€/St.	Dicht- werkstoff	Art.-Nr.	€/St.
2	1/4"	3,5	EPDM	521.130.010.415.210	256,00	FPM	521.130.011.415.210	258,00
2	3/8"	3,5	EPDM	521.130.010.415.216	256,00	FPM	521.130.011.415.216	258,00
4	1/4"	1,0	EPDM	521.130.010.415.410	256,00	FPM	521.130.011.415.410	258,00
4	3/8"	1,0	EPDM	521.130.010.415.416	256,00	FPM	521.130.011.415.416	258,00
6	1/4"	0,5	EPDM	521.130.010.415.612	256,00	FPM	521.130.011.415.612	258,00
6	3/8"	0,5	EPDM	521.130.010.415.616	256,00	FPM	521.130.011.415.616	258,00
8	1/4"	0,4	EPDM	521.130.010.415.812	256,00	FPM	521.130.011.415.812	258,00
8	3/8"	0,4	EPDM	521.130.010.415.816	256,00	FPM	521.130.011.415.816	258,00

Funktion: Mischfunktion (MX)
Typ SF 23 mit Gewindemuffe

DN	R	PN	Dicht- werkstoff	Art.-Nr.	€/St.	Dicht- werkstoff	Art.-Nr.	€/St.
8	3/8"	1,5	EPDM	521.230.010.415.081	337,00	FPM	521.230.011.415.081	349,00
10	3/8"	1,0	EPDM	521.230.010.415.101	337,00	FPM	521.230.011.415.101	349,00
15	1/2"	0,5	EPDM	521.230.010.415.152	337,00	FPM	521.230.011.415.152	349,00

Funktion: Verteilerfunktion (DT)
Typ SF 13 mit Gewindemuffe

DN	R	PN	Dicht- werkstoff	Art.-Nr.	€/St.	Dicht- werkstoff	Art.-Nr.	€/St.
2	1/4"	10,0	EPDM	521.130.010.315.210	256,00	FPM	521.130.011.315.210	258,00
2	3/8"	10,0	EPDM	521.130.010.315.216	256,00	FPM	521.130.011.315.216	258,00
4	1/4"	4,0	EPDM	521.130.010.315.410	256,00	FPM	521.130.011.315.410	258,00
4	3/8"	4,0	EPDM	521.130.010.315.416	256,00	FPM	521.130.011.315.416	258,00
6	1/4"	2,5	EPDM	521.130.010.315.612	256,00	FPM	521.130.011.315.612	258,00
6	3/8"	2,5	EPDM	521.130.010.315.616	256,00	FPM	521.130.011.315.616	258,00
8	1/4"	1,5	EPDM	521.130.010.315.812	256,00	FPM	521.130.011.315.812	258,00
8	3/8"	1,5	EPDM	521.130.010.315.816	256,00	FPM	521.130.011.315.816	258,00

Funktion: Verteilerfunktion (DT)
Typ SF 23 mit Gewindemuffe

DN	R	PN	Dicht- werkstoff	Art.-Nr.	€/St.	Dicht- werkstoff	Art.-Nr.	€/St.
8	3/8"	6,0	EPDM	521.230.010.315.081	337,00	FPM	521.230.011.315.081	349,00
10	3/8"	4,0	EPDM	521.230.010.315.101	337,00	FPM	521.230.011.315.101	349,00
15	1/2"	2,0	EPDM	521.230.010.315.152	337,00	FPM	521.230.011.315.152	349,00