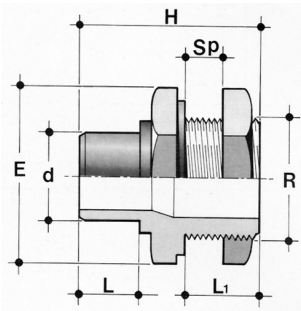


21.092.02

Behälteranschluß



Einseitig mit Klebestutzen, anderseitig zylindrischer Gewindestutzen.
Dichtung EPDM.

LIV

d	Art.-Nr.	R	LS	VE	PN	L	L1	H	E	Sp	SW	kg
25	721.092.02.025	1"	1	50	16	19	26	60	53	17	46	0,058
32	721.092.02.032	1 1/4"	1	40	16	22	28	66	64	19	55	0,090