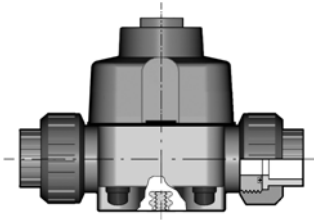


221.185.

**2/2-Wege-Membranventile aus PVC-U 185 DM/CP
DN15 bis DN50**



2/2-Wege-Membranventil mit pneumatischem Stellantrieb
 Gehäusewerkstoff: PVC-U
 Funktion: normal geöffnet (NO)
 Membranwerkstoff: EPDM
 Steuerdruck: max. 10 bar
 Steueranschluß: R 1/4"
 Antriebsfarbe: rot
 Betriebsdruck: einseitig anstehend

Preisgruppe: E10

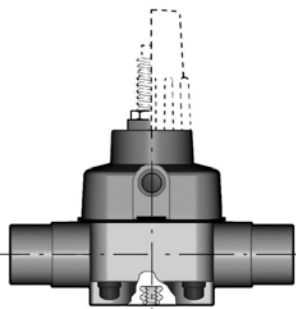
221.185.00		Funktion: normal geöffnet (NO)				
DMDV/CP-NO		mit Klebestutzen				
DN	d	PN	Membrane	Art.-Nr.	€/St.	
15	20	8	EPDM	221.185.000.200.020	44,00	
20	25	8	EPDM	221.185.000.200.025	51,00	
25	32	8	EPDM	221.185.000.200.032	58,00	
32	40	8	EPDM	221.185.000.200.040	67,00	
40	50	8	EPDM	221.185.000.200.050	82,00	
50	63	8	EPDM	221.185.000.200.063	87,00	

221.185.50		Funktion: normal geöffnet (NO)				
DMUIV/CP-NO		Verschraubung mit Klebemuffe				
DN	d	PN	Membrane	Art.-Nr.	€/St.	
15	20	8	EPDM	221.185.050.200.020	53,00	
20	25	8	EPDM	221.185.050.200.025	64,00	
25	32	8	EPDM	221.185.050.200.032	72,00	
32	40	8	EPDM	221.185.050.200.040	86,00	
40	50	8	EPDM	221.185.050.200.050	106,00	
50	63	8	EPDM	221.185.050.200.063	118,00	

221.185.60		Funktion: normal geöffnet (NO)				
DMUFV/CP-NO		Verschraubung mit Gewindemuffe				
DN	R	PN	Membrane	Art.-Nr.	€/St.	
15	1/2"	8	EPDM	221.185.060.200.020	59,00	
20	3/4"	8	EPDM	221.185.060.200.025	68,00	
25	1"	8	EPDM	221.185.060.200.032	76,00	
32	1 1/4"	8	EPDM	221.185.060.200.040	91,00	
40	1 1/2"	8	EPDM	221.185.060.200.050	111,00	
50	2"	8	EPDM	221.185.060.200.063	129,00	

221.185.

**2/2-Wege-Membranventile aus PVC-U
DN15 bis DN50**



2/2-Wege-Membranventil aus PVC-U mit pneumatischem Stellantrieb, Hubbegrenzung, optischer Stellungsanzeige und Handnotbetätigung
 Gehäusewerkstoff: PVC-U
 Funktion: normal geöffnet (NO)
 Membranwerkstoff: EPDM
 Steuerdruck: max. 10 bar
 Betriebsdruck: 10 bar
 Steueranschluß: R 1/4"
 Antriebsfarbe: rot
 Betriebsdruck: einseitig anstehend

Preisgruppe: E10

**221.185.00
DMDV/CP-NO-LI**

**Funktion: normal geöffnet (NO)
mit Klebestutzen**

DN	d	PN	Membrane	Art.-Nr.	€/St.
15	20	8	EPDM	221.185.000.201.020	62,00
20	25	8	EPDM	221.185.000.201.025	66,00
25	32	8	EPDM	221.185.000.201.032	72,00
32	40	8	EPDM	221.185.000.201.040	83,00
40	50	8	EPDM	221.185.000.201.050	94,00
50	63	8	EPDM	221.185.000.201.063	105,00

**221.185.50
DMUIV/CP-NO-LI**

**Funktion: normal geöffnet (NO)
Verschraubung mit Klebemuffe**

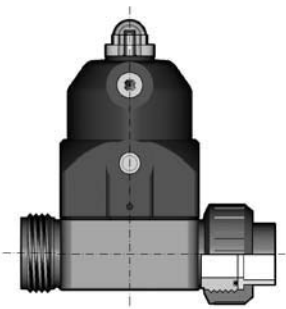
DN	d	PN	Membrane	Art.-Nr.	€/St.
15	20	8	EPDM	221.185.050.201.020	71,00
20	25	8	EPDM	221.185.050.201.025	78,00
25	32	8	EPDM	221.185.050.201.032	87,00
32	40	8	EPDM	221.185.050.201.040	101,00
40	50	8	EPDM	221.185.050.201.050	118,00
50	63	8	EPDM	221.185.050.201.063	136,00

**221.185.60
DMUFV/CP-NO-LI**

**Funktion: normal geöffnet (NO)
Verschraubung mit Gewindemuffe**

DN	R	PN	Membrane	Art.-Nr.	€/St.
15	1/2"	8	EPDM	221.185.060.201.020	75,00
20	3/4"	8	EPDM	221.185.060.201.025	83,00
25	1"	8	EPDM	221.185.060.201.032	91,00
32	1 1/4"	8	EPDM	221.185.060.201.040	107,00
40	1 1/2"	8	EPDM	221.185.060.201.050	123,00
50	2"	8	EPDM	221.185.060.201.063	146,00

221.186. 2/2-Wege-Kompakt-Membranventile aus PVC-U Typ 186 CM/CP DN12 und DN15



2/2-Wege-Kompakt-Membranventil aus PVC-U mit pneumatischem Stellantrieb und optischer Stellungsanzeige
 Gehäusewerkstoff: PVC-U
 Funktion: normal geschlossen (NC)
 Membranwerkstoff: wahlweise EPDM - FPM- PTFE/EPDM
 Steuerdruck: 4 - 7 bar
 Steueranschluß: R 1/8" (schwarz R 1/4"
 Steueranschluß in Durchflussrichtung: auf Anfrage
 Antriebsfarbe: rot (schwarz auf Anfrage
 Betriebsdruck: einseitig anstehend

Preisgruppe: E10

221.186.20 CMIV/CP-NC		Funktion: normal geschlossen (NC) mit Klebemuffe				
DN	d	PN	Membrane	Art.-Nr.	€/St.	
12	16	<input type="checkbox"/>	EPDM	22186020.00.00	75,00	
15	20	<input type="checkbox"/>	EPDM	22186020.00.020	102,00	
12	16	<input type="checkbox"/>	FPM	22186020.00.00	87,00	
15	20	<input type="checkbox"/>	FPM	22186020.00.020	114,00	
12	16	<input type="checkbox"/>	PTFE/EPDM	22186022.00.00	92,00	
15	20	<input type="checkbox"/>	PTFE/EPDM	22186022.00.020	119,00	

221.186.10 CMFV/CP-NC		Funktion: normal geschlossen (NC) mit Gewindemuffe				
DN	R	PN	Membrane	Art.-Nr.	€/St.	
12	3/8"	<input type="checkbox"/>	EPDM	22186010.00.00	75,00	
15	1/2"	<input type="checkbox"/>	EPDM	22186010.00.020	102,00	
12	3/8"	<input type="checkbox"/>	FPM	22186010.00.00	87,00	
15	1/2"	<input type="checkbox"/>	FPM	22186010.00.020	114,00	
12	3/8"	<input type="checkbox"/>	PTFE/EPDM	22186012.00.00	92,00	
15	1/2"	<input type="checkbox"/>	PTFE/EPDM	22186012.00.020	119,00	

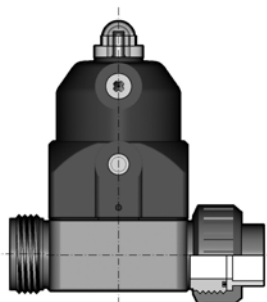
221.186.00 CMDV/CP-NC		Funktion: normal geschlossen (NC) mit Klebestutzen				
DN	d	PN	Membrane	Art.-Nr.	€/St.	
15	20	<input type="checkbox"/>	EPDM	22186000.00.020	102,00	
15	20	<input type="checkbox"/>	FPM	22186000.00.020	114,00	
15	20	<input type="checkbox"/>	PTFE/EPDM	22186002.00.020	119,00	

221.186.50 CMUIV/CP-NC		Funktion: normal geschlossen (NC) Verschraubung mit Klebemuffe				
DN	d	PN	Membrane	Art.-Nr.	€/St.	
15	20	<input type="checkbox"/>	EPDM	22186050.00.020	102,00	
15	20	<input type="checkbox"/>	FPM	22186050.00.020	114,00	
15	20	<input type="checkbox"/>	PTFE/EPDM	22186052.00.020	119,00	

221.186.60 CMUIV/CP-NC		Funktion: normal geschlossen (NC) Verschraubung mit Gewindemuffe				
DN	R	PN	Membrane	Art.-Nr.	€/St.	
15	1/2"	<input type="checkbox"/>	EPDM	22186060.00.020	107,00	
15	1/2"	<input type="checkbox"/>	FPM	22186060.00.020	118,00	
15	1/2"	<input type="checkbox"/>	PTFE/EPDM	22186062.00.020	123,00	

221.187.

**2/2-Wege-Kompakt-Membranventile aus PVC-U Typ 187 CM/CP
DN12 und DN15**



2/2-Wege-Kompakt-Membranventil aus PVC-U mit
pneumatischem Stellantrieb mit optischer Stellungsanzeige
Gehäusewerkstoff: PVC-U
Funktion:
- normal geöffnet (NO)
- doppelt wirkend (DA) auf Anfrage
Membranwerkstoff: wahlweise EPDM - FPM - PTFE/EPDM
Steuerdruck: 4 -7 bar
Steueranschluss: R 1/8" (schwarz R 1/4")
Steueranschluss in Durchflussrichtung: auf Anfrage
Antriebsfarbe: rot (schwarz auf Anfrage)
Betriebsdruck: einseitig anstehend

Preisgruppe: E10

221.187.20 CMIV/CP-NO		Funktion: normal geöffnet (NO) mit Klebemuffe			
DN	d	PN	Membrane	Art.-Nr.	€/St.
12	16	6	EPDM	221.187.020.200.016	75,00
15	20	6	EPDM	221.187.020.200.020	102,00
12	16	6	FPM	221.187.021.200.016	87,00
15	20	6	FPM	221.187.021.200.020	114,00
12	16	6	PTFE/EPDM	221.187.022.200.016	92,00
15	20	6	PTFE/EPDM	221.187.022.200.020	119,00

221.187.10 CMFV/CP-NO		Funktion: normal geöffnet (NO) mit Gewindemuffe			
DN	R	PN	Membrane	Art.-Nr.	€/St.
12	3/8"	6	EPDM	221.187.010.200.016	75,00
15	1/2"	6	EPDM	221.187.010.200.020	102,00
12	3/8"	6	FPM	221.187.011.200.016	87,00
15	1/2"	6	FPM	221.187.011.200.020	114,00
12	3/8"	6	PTFE/EPDM	221.187.012.200.016	92,00
15	1/2"	6	PTFE/EPDM	221.187.012.200.020	119,00

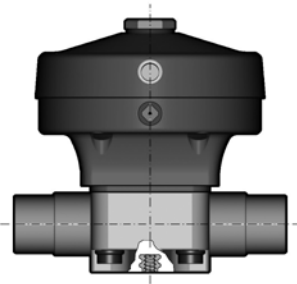
221.187.00 CMDV/CP-NO		Funktion: normal geöffnet (NO) mit Klebestutzen			
DN	d	PN	Membrane	Art.-Nr.	€/St.
15	20	6	EPDM	221.187.000.200.020	102,00
15	20	6	FPM	221.187.001.200.020	114,00
15	20	6	PTFE/EPDM	221.187.002.300.020	119,00

221.187.50 CMUIV/CP-NO		Funktion: normal geöffnet (NO) Verschraubung mit Klebemuffe			
DN	d	PN	Membrane	Art.-Nr.	€/St.
15	20	6	EPDM	221.187.050.200.020	102,00
15	20	6	FPM	221.187.051.200.020	114,00
15	20	6	PTFE/EPDM	221.187.052.200.020	119,00

221.187.60 CMUFV/CP-NO		Funktion: normal geöffnet (NO) Verschraubung mit Gewindemuffe			
DN	R	PN	Membrane	Art.-Nr.	€/St.
15	1/2"	6	EPDM	221.187.060.200.020	107,00
15	1/2"	6	FPM	221.187.061.200.020	118,00
15	1/2"	6	PTFE/EPDM	221.187.062.200.020	123,00

221.285.

**2/2-Wege-Membranventile aus PVC-U Typ 285 VM/CP-NO/DA
DN15 bis DN100**



2/2-Wege-Membranventil mit pneumatischem Stellantrieb
Gehäusewerkstoff: PVC-U
Funktion:
- normal geöffnet (NO)
- doppelt wirkend (DA), DN15 - DN50
(preisgleich zur Funktion NO)
Membranwerkstoff: wahlweise EPDM - FPM - PTFE/EPDM
Steuerdruck: max. 6 bar
Steueranschluß: R 1/4"
Antriebsfarbe: rot (schwarz auf Anfrage)
Betriebsdruck: einseitig anstehend
ANSI Flansche auf Anfrage

Preisgruppe: E10

221.285.00 VMDV/CP-NO-EPDM			Funktion: normal geöffnet (NO) mit Klebestutzen			221.285.01 VMDV/CP-NO-FPM		
DN	d	PN	Membrane	Art.-Nr.	€/St.	Membrane	Art.-Nr.	€/St.
15	20	10	EPDM	221.285.000.200.020	89,00	FPM	221.285.001.200.020	123,00
20	25	10	EPDM	221.285.000.200.025	98,00	FPM	221.285.001.200.025	133,00
25	32	10	EPDM	221.285.000.200.032	109,00	FPM	221.285.001.200.032	143,00
32	40	10	EPDM	221.285.000.200.040	146,00	FPM	221.285.001.200.040	204,00
40	50	10	EPDM	221.285.000.200.050	160,00	FPM	221.285.001.200.050	217,00
50	63	10	EPDM	221.285.000.200.063	206,00	FPM	221.285.001.200.063	304,00
65	75	6	EPDM	221.285.000.200.075	376,00	FPM	221.285.001.200.075	650,00
80	90	6	EPDM	221.285.000.200.090	479,00	FPM	221.285.001.200.090	752,00
100	110	6	EPDM	221.285.000.200.110	795,00	FPM	221.285.001.200.110	1245,00

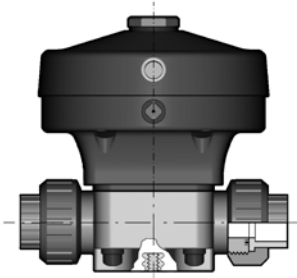
221.285.00 VMDV/CP-DA-EPDM			Funktion: doppelt wirkend (DA) mit Klebestutzen			221.285.01 VMDV/CP-DA-FPM		
DN	d	PN	Membrane	Art.-Nr.	€/St.	Membrane	Art.-Nr.	€/St.
65	75	6	EPDM	221.285.000.300.075	414,00	FPM	221.285.001.300.075	688,00
80	90	6	EPDM	221.285.000.300.090	516,00	FPM	221.285.001.300.090	790,00
100	110	6	EPDM	221.285.000.300.110	833,00	FPM	221.285.001.300.110	1282,00

221.285.02 VMDV/CP-NO-PTFE			Funktion: normal geöffnet (NO) mit Klebestutzen		
DN	d	PN	Membrane	Art.-Nr.	€/St.
15	20	10	PTFE/EPDM	221.285.002.200.020	140,00
20	25	10	PTFE/EPDM	221.285.002.200.025	149,00
25	32	10	PTFE/EPDM	221.285.002.200.032	160,00
32	40	10	PTFE/EPDM	221.285.002.200.040	224,00
40	50	10	PTFE/EPDM	221.285.002.200.050	237,00
50	63	10	PTFE/EPDM	221.285.002.200.063	299,00
65	75	6	PTFE/EPDM	221.285.002.200.075	509,00
80	90	6	PTFE/EPDM	221.285.002.200.090	611,00
100	110	6	PTFE/EPDM	221.285.002.200.110	951,00

221.285.02 VMDV/CP-DA-PTFE			Funktion: doppelt wirkend (DA) mit Klebestutzen		
DN	d	PN	Membrane	Art.-Nr.	€/St.
65	75	6	PTFE/EPDM	221.285.002.300.075	547,00
80	90	6	PTFE/EPDM	221.285.002.300.090	649,00
100	110	6	PTFE/EPDM	221.285.002.300.110	989,00

221.285.

**2/2-Wege-Membranventile aus PVC-U Typ 285 VM/CP-NO/DA
DN15 bis DN100**



2/2-Wege-Membranventil mit pneumatischem Stellantrieb
Gehäusewerkstoff: PVC-U

Funktion:

- normal geöffnet (NO)
- doppelt wirkend (DA), DN15 - DN50
(preisgleich zur Funktion NO)

Membranwerkstoff: wahlweise EPDM - FPM - PTFE/EPDM

Steuerdruck: max. 6 bar

Steueranschluß: R 1/4"

Antriebsfarbe: rot (schwarz auf Anfrage)

Betriebsdruck: einseitig anstehend

ANSI Flansche auf Anfrage

Preisgruppe: E10

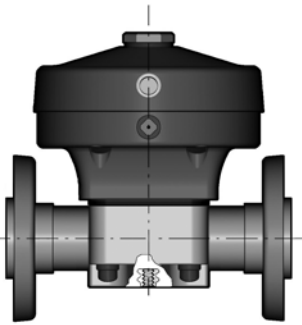
221.285.50 VMUIV/CP-NO-EPDM					Funktion: normal geöffnet (NO) Verschraubung mit Klebemuffe			221.285.51 VMUIV/CP-NO-FPM		
DN	d	PN	Membrane	Art.-Nr.	€/St.	Membrane	Art.-Nr.	€/St.		
15	20	10	EPDM	221.285.050.200.020	98,00	FPM	221.285.051.200.020	133,00		
20	25	10	EPDM	221.285.050.200.025	108,00	FPM	221.285.051.200.025	142,00		
25	32	10	EPDM	221.285.050.200.032	119,00	FPM	221.285.051.200.032	154,00		
32	40	10	EPDM	221.285.050.200.040	161,00	FPM	221.285.051.200.040	218,00		
40	50	10	EPDM	221.285.050.200.050	175,00	FPM	221.285.051.200.050	232,00		
50	63	10	EPDM	221.285.050.200.063	224,00	FPM	221.285.051.200.063	322,00		

221.285.52 VMUIV/CP-NO-PTFE					Funktion: normal geöffnet (NO) Verschraubung mit Klebemuffe		
DN	d	PN	Membrane	Art.-Nr.	€/St.		
15	20	10	PTFE/EPDM	221.285.052.200.020	149,00		
20	25	10	PTFE/EPDM	221.285.052.200.025	159,00		
25	32	10	PTFE/EPDM	221.285.052.200.032	170,00		
32	40	10	PTFE/EPDM	221.285.052.200.040	238,00		
40	50	10	PTFE/EPDM	221.285.052.200.050	252,00		
50	63	10	PTFE/EPDM	221.285.052.200.063	317,00		

221.285.60 VMUFV/CP-NO-EPDM					Funktion: normal geöffnet (NO) Verschraubung mit Gewindemuffe			221.285.61 VMUFV/CP-NO-FPM		
DN	R	PN	Membrane	Art.-Nr.	€/St.	Membrane	Art.-Nr.	€/St.		
15	1/2"	10	EPDM	221.285.060.200.020	102,00	FPM	221.285.061.200.020	137,00		
20	3/4"	10	EPDM	221.285.060.200.025	112,00	FPM	221.285.061.200.025	146,00		
25	1"	10	EPDM	221.285.060.200.032	123,00	FPM	221.285.061.200.032	158,00		
32	1 1/4"	10	EPDM	221.285.060.200.040	166,00	FPM	221.285.061.200.040	224,00		
40	1 1/2"	10	EPDM	221.285.060.200.050	180,00	FPM	221.285.061.200.050	237,00		
50	2"	10	EPDM	221.285.060.200.063	234,00	FPM	221.285.061.200.063	332,00		

221.285.62 VMUFV/CP-NO-PTFE					Funktion: normal geöffnet (NO) Verschraubung mit Gewindemuffe		
DN	R	PN	Membrane	Art.-Nr.	€/St.		
15	1/2"	10	PTFE/EPDM	221.285.062.200.020	154,00		
20	3/4"	10	PTFE/EPDM	221.285.062.200.025	163,00		
25	1"	10	PTFE/EPDM	221.285.062.200.032	175,00		
32	1 1/4"	10	PTFE/EPDM	221.285.062.200.040	244,00		
40	1 1/2"	10	PTFE/EPDM	221.285.062.200.050	257,00		
50	2"	10	PTFE/EPDM	221.285.062.200.063	327,00		

221.285. 2/2-Wege-Membranventile aus PVC-U Typ 285 VM/CP-NO/DA DN15 bis DN100



2/2-Wege-Membranventil mit pneumatischem Stellantrieb
 Gehäusewerkstoff: PVC-U
 Funktion:
 - normal geöffnet (NO)
 - doppelt wirkend (DA), DN15 - DN50
 (preisgleich zur Funktion NO)
 Membranwerkstoff: wahlweise EPDM - FPM - PTFE/EPDM
 Steuerdruck: max. 6 bar
 Steueranschluß: R 1/4"
 Antriebsfarbe: rot (schwarz auf Anfrage)
 Betriebsdruck: einseitig anstehend
 ANSI Flansche auf Anfrage

Preisgruppe: E10

221.285.40					Funktion: normal geöffnet (NO)			221.285.41				
VMOV/CP-NO-EPDM					Losflansch ISO-DIN aus PVC-U			VMOV/CP-NO-FPM				
DN	d	PN	Membrane	Art.-Nr.	€/St.	Membrane	Art.-Nr.	€/St.				
15	20	10	EPDM	221.285.040.200.020	116,00	FPM	221.285.041.200.020	151,00				
20	25	10	EPDM	221.285.040.200.025	128,00	FPM	221.285.041.200.025	162,00				
25	32	10	EPDM	221.285.040.200.032	140,00	FPM	221.285.041.200.032	175,00				
32	40	10	EPDM	221.285.040.200.040	179,00	FPM	221.285.041.200.040	236,00				
40	50	10	EPDM	221.285.040.200.050	193,00	FPM	221.285.041.200.050	251,00				
50	63	10	EPDM	221.285.040.200.063	255,00	FPM	221.285.041.200.063	353,00				
65	75	6	EPDM	221.285.040.200.075	437,00	FPM	221.285.041.200.075	711,00				
80	90	6	EPDM	221.285.040.200.090	558,00	FPM	221.285.041.200.090	832,00				
100	110	6	EPDM	221.285.040.200.110	885,00	FPM	221.285.041.200.110	1335,00				

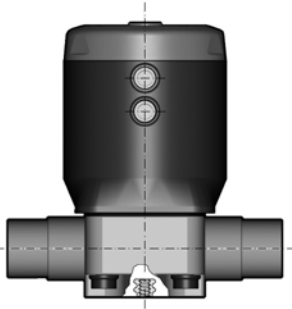
221.285.40					Funktion: doppelt wirkend (DA)			221.285.41				
VMOV/CP-DA-EPDM					Losflansch ISO-DIN aus PVC-U			VMOV/CP-DA-FPM				
DN	d	PN	Membrane	Art.-Nr.	€/St.	Membrane	Art.-Nr.	€/St.				
65	75	6	EPDM	221.285.040.300.075	474,00	FPM	221.285.041.300.075	748,00				
80	90	6	EPDM	221.285.040.300.090	596,00	FPM	221.285.041.300.090	869,00				
100	110	6	EPDM	221.285.040.300.110	923,00	FPM	221.285.041.300.110	1372,00				

221.285.42					Funktion: normal geöffnet (NO)		
VMOV/CP-NO-PTFE					Losflansch ISO-DIN aus PVC-U		
DN	d	PN	Membrane	Art.-Nr.	€/St.		
15	20	10	PTFE/EPDM	221.285.042.200.020	167,00		
20	25	10	PTFE/EPDM	221.285.042.200.025	179,00		
25	32	10	PTFE/EPDM	221.285.042.200.032	191,00		
32	40	10	PTFE/EPDM	221.285.042.200.040	256,00		
40	50	10	PTFE/EPDM	221.285.042.200.050	271,00		
50	63	10	PTFE/EPDM	221.285.042.200.063	348,00		
65	75	6	PTFE/EPDM	221.285.042.200.075	570,00		
80	90	6	PTFE/EPDM	221.285.042.200.090	691,00		
100	110	6	PTFE/EPDM	221.285.042.200.110	1041,00		

221.285.42					Funktion: doppelt wirkend (DA)		
VMOV/CP-DA-PTFE					Losflansch ISO-DIN aus PVC-U		
DN	d	PN	Membrane	Art.-Nr.	€/St.		
65	75	6	PTFE/EPDM	221.285.042.300.075	607,00		
80	90	6	PTFE/EPDM	221.285.042.300.090	728,00		
100	110	6	PTFE/EPDM	221.285.042.300.110	1078,00		

221.482.

**2/2-Wege-Membranventile aus PVC-U Typ 482 MK
DN15 bis DN50 MK/CP**



2/2-Wege-Membranventil aus PVC-U mit pneumatischem Kolben-Stellantrieb
 Gehäusewerkstoff: PVC-U
 Funktion:
 - normal geschlossen (NC)
 - normal geöffnet (NO)
 - doppelt wirkend (DA) (preisgleich zur Funktion NO)
 Membranwerkstoff: wahlweise EPDM - FPM - PTFE/EPDM
 Steuerdruck: NC max. 6 bar
 Steuerdruck: NO - DA max. 5 bar
 Steueranschluss (Ra): G 1/4"
 Antriebsfarbe: schwarz (mit grauer Haube)
 Steueranschluss in Durchflussrichtung: auf Anfrage
 Betriebsdruck: einseitig anstehend
 ANSI Flansche auf Anfrage

Preisgruppe: E10

221.482.00 MKDV/CP-NC-EPDM					Funktion: normal geschlossen (NC) mit Klebestutzen		221.482.01 MKDV/CP-NC-FPM			
DN	d	PN	Membrane	Art.-Nr.	€/St.	Membrane	Art.-Nr.	€/St.		
15	20	10	EPDM	221.482.000.100.020	129,00	FPM	221.482.001.100.020	163,00		
20	25	10	EPDM	221.482.000.100.025	141,00	FPM	221.482.001.100.025	176,00		
25	32	10	EPDM	221.482.000.100.032	153,00	FPM	221.482.001.100.032	187,00		
32	40	10	EPDM	221.482.000.100.040	205,00	FPM	221.482.001.100.040	262,00		
40	50	10	EPDM	221.482.000.100.050	234,00	FPM	221.482.001.100.050	292,00		
50	63	10	EPDM	221.482.000.100.063	291,00	FPM	221.482.001.100.063	389,00		

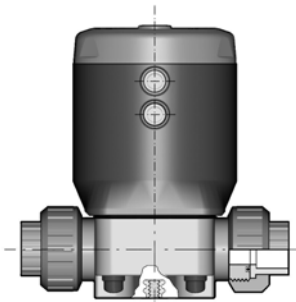
221.482.02 MKDV/CP-NC-PTFE					
DN	d	PN	Membrane	Art.-Nr.	€/St.
15	20	10	PTFE/EPDM	221.482.002.100.020	180,00
20	25	10	PTFE/EPDM	221.482.002.100.025	192,00
25	32	10	PTFE/EPDM	221.482.002.100.032	204,00
32	40	10	PTFE/EPDM	221.482.002.100.040	282,00
40	50	10	PTFE/EPDM	221.482.002.100.050	311,00
50	63	10	PTFE/EPDM	221.482.002.100.063	384,00

221.482.00 MKDV/CP-NO-EPDM					Funktion: normal geöffnet (NO) mit Klebestutzen		221.482.01 MKDV/CP-NO-FPM			
DN	d	PN	Membrane	Art.-Nr.	€/St.	Membrane	Art.-Nr.	€/St.		
15	20	10	EPDM	221.482.000.200.020	77,00	FPM	221.482.001.200.020	112,00		
20	25	10	EPDM	221.482.000.200.025	92,00	FPM	221.482.001.200.025	126,00		
25	32	10	EPDM	221.482.000.200.032	108,00	FPM	221.482.001.200.032	142,00		
32	40	10	EPDM	221.482.000.200.040	146,00	FPM	221.482.001.200.040	204,00		
40	50	10	EPDM	221.482.000.200.050	178,00	FPM	221.482.001.200.050	216,00		
50	63	10	EPDM	221.482.000.200.063	193,00	FPM	221.482.001.200.063	292,00		

221.482.02 MKDV/CP-NO-PTFE					
DN	d	PN	Membrane	Art.-Nr.	€/St.
15	20	10	PTFE/EPDM	221.482.002.200.020	129,00
20	25	10	PTFE/EPDM	221.482.002.200.025	143,00
25	32	10	PTFE/EPDM	221.482.002.200.032	159,00
32	40	10	PTFE/EPDM	221.482.002.200.040	224,00
40	50	10	PTFE/EPDM	221.482.002.200.050	255,00
50	63	10	PTFE/EPDM	221.482.002.200.063	286,00

221.482.

**2/2-Wege-Membranventile aus PVC-U Typ 482 MK
DN15 bis DN50 MK/CP**



2/2-Wege-Membranventil aus PVC-U mit pneumatischem Kolben-Stellantrieb

Gehäusewerkstoff: PVC-U

Funktion:

- normal geschlossen (NC)
- normal geöffnet (NO)
- doppelt wirkend (DA) (preisgleich zur Funktion NO)

Membranwerkstoff: wahlweise EPDM - FPM - PTFE/EPDM

Steuerdruck: NC max. 6 bar

Steuerdruck: NO - DA max. 5 bar

Steueranschluss (Ra): G 1/4"

Antriebsfarbe: schwarz (mit grauer Haube)

Steueranschluss in Durchflussrichtung: auf Anfrage

Betriebsdruck: einseitig anstehend

ANSI Flansche auf Anfrage

Preisgruppe: E10

221.482.50 MKUIV/CP-NC-EPDM						Funktion: normal geschlossen (NC) Verschraubung mit Klebemuffe		221.482.51 MKUIV/CP-NC-FPM		
DN	d	PN	Membrane	Art.-Nr.	€/St.	Membrane	Art.-Nr.	€/St.		
15	20	10	EPDM	221.482.050.100.020	138,00	FPM	221.482.051.100.020	172,00		
20	25	10	EPDM	221.482.050.100.025	151,00	FPM	221.482.051.100.025	185,00		
25	32	10	EPDM	221.482.050.100.032	163,00	FPM	221.482.051.100.032	198,00		
32	40	10	EPDM	221.482.050.100.040	220,00	FPM	221.482.051.100.040	277,00		
40	50	10	EPDM	221.482.050.100.050	249,00	FPM	221.482.051.100.050	306,00		
50	63	10	EPDM	221.482.050.100.063	308,00	FPM	221.482.051.100.063	407,00		

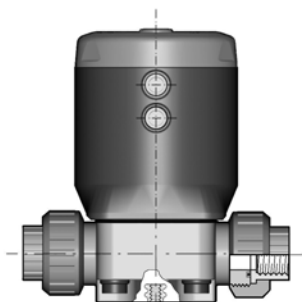
221.482.52 MKUIV/CP-NC-PTFE					
DN	d	PN	Membrane	Art.-Nr.	€/St.
15	20	10	PTFE/EPDM	221.482.052.100.020	189,00
20	25	10	PTFE/EPDM	221.482.052.100.025	202,00
25	32	10	PTFE/EPDM	221.482.052.100.032	214,00
32	40	10	PTFE/EPDM	221.482.052.100.040	297,00
40	50	10	PTFE/EPDM	221.482.052.100.050	326,00
50	63	10	PTFE/EPDM	221.482.052.100.063	401,00

221.482.50 MKUIV/CP-NO-EPDM						Funktion: normal geöffnet (NO) Verschraubung mit Klebemuffe		221.482.51 MKUIV/CP-NO-FPM		
DN	d	PN	Membrane	Art.-Nr.	€/St.	Membrane	Art.-Nr.	€/St.		
15	20	10	EPDM	221.482.050.200.020	87,00	FPM	221.482.051.200.020	121,00		
20	25	10	EPDM	221.482.050.200.025	101,00	FPM	221.482.051.200.025	136,00		
25	32	10	EPDM	221.482.050.200.032	118,00	FPM	221.482.051.200.032	153,00		
32	40	10	EPDM	221.482.050.200.040	161,00	FPM	221.482.051.200.040	218,00		
40	50	10	EPDM	221.482.050.200.050	192,00	FPM	221.482.051.200.050	250,00		
50	63	10	EPDM	221.482.050.200.063	211,00	FPM	221.482.051.200.063	309,00		

221.482.52 MKUIV/CP-NO-PTFE					
DN	d	PN	Membrane	Art.-Nr.	€/St.
15	20	10	PTFE/EPDM	221.482.052.200.020	138,00
20	25	10	PTFE/EPDM	221.482.052.200.025	153,00
25	32	10	PTFE/EPDM	221.482.052.200.032	169,00
32	40	10	PTFE/EPDM	221.482.052.200.040	238,00
40	50	10	PTFE/EPDM	221.482.052.200.050	270,00
50	63	10	PTFE/EPDM	221.482.052.200.063	304,00

221.482.

**2/2-Wege-Membranventile aus PVC-U Typ 482 MK
DN15 bis DN50 MK/CP**



2/2-Wege-Membranventil aus PVC-U mit pneumatischem Kolben-Stellantrieb

Gehäusewerkstoff: PVC-U

Funktion:

- normal geschlossen (NC)
- normal geöffnet (NO)
- doppelt wirkend (DA) (preisgleich zur Funktion NO)

Membranwerkstoff: wahlweise EPDM - FPM - PTFE/EPDM

Steuerdruck: NC max. 6 bar

Steuerdruck: NO - DA max. 5 bar

Steueranschluss (Ra): G 1/4"

Antriebsfarbe: schwarz (mit grauer Haube)

Steueranschluss in Durchflussrichtung: auf Anfrage

Betriebsdruck: einseitig anstehend

ANSI Flansche auf Anfrage

Preisgruppe: E10

221.482.60

MKUFV/CP-NC-EPDM

Funktion: normal geschlossen (NC)

Verschraubung mit Gewindemuffe

221.482.61

MKUFV/CP-NC-FPM

DN	R	PN	Membrane	Art.-Nr.	€/St.	Membrane	Art.-Nr.	€/St.
15	1/2"	10	EPDM	221.482.060.100.020	142,00	FPM	221.482.061.100.020	177,00
20	3/4"	10	EPDM	221.482.060.100.025	155,00	FPM	221.482.061.100.025	189,00
25	1"	10	EPDM	221.482.060.100.032	167,00	FPM	221.482.061.100.032	202,00
32	1 1/4"	10	EPDM	221.482.060.100.040	225,00	FPM	221.482.061.100.040	282,00
40	1 1/2"	10	EPDM	221.482.060.100.050	254,00	FPM	221.482.061.100.050	311,00
50	2"	10	EPDM	221.482.060.100.063	319,00	FPM	221.482.061.100.063	417,00

221.482.62

MKUFV/CP-NC-PTFE

DN	R	PN	Membrane	Art.-Nr.	€/St.
15	1/2"	10	PTFE/EPDM	221.482.062.100.020	193,00
20	3/4"	10	PTFE/EPDM	221.482.062.100.025	206,00
25	1"	10	PTFE/EPDM	221.482.062.100.032	218,00
32	1 1/4"	10	PTFE/EPDM	221.482.062.100.040	302,00
40	1 1/2"	10	PTFE/EPDM	221.482.062.100.050	331,00
50	2"	10	PTFE/EPDM	221.482.062.100.063	412,00

221.482.60

MKUFV/CP-NO-EPDM

Funktion: normal geöffnet (NO)

Verschraubung mit Gewindemuffe

221.482.61

MKUFV/CP-NO-FPM

DN	R	PN	Membrane	Art.-Nr.	€/St.	Membrane	Art.-Nr.	€/St.
15	1/2"	10	EPDM	221.482.060.200.020	91,00	FPM	221.482.061.200.020	125,00
20	3/4"	10	EPDM	221.482.060.200.025	106,00	FPM	221.482.061.200.025	140,00
25	1"	10	EPDM	221.482.060.200.032	122,00	FPM	221.482.061.200.032	157,00
32	1 1/4"	10	EPDM	221.482.060.200.040	166,00	FPM	221.482.061.200.040	225,00
40	1 1/2"	10	EPDM	221.482.060.200.050	198,00	FPM	221.482.061.200.050	255,00
50	2"	10	EPDM	221.482.060.200.063	222,00	FPM	221.482.061.200.063	320,00

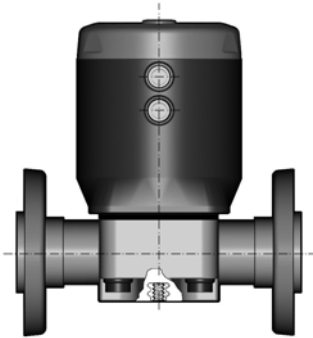
221.482.62

MKUFV/CP-NO-PTFE

DN	R	PN	Membrane	Art.-Nr.	€/St.
15	1/2"	10	PTFE/EPDM	221.482.062.200.020	142,00
20	3/4"	10	PTFE/EPDM	221.482.062.200.025	157,00
25	1"	10	PTFE/EPDM	221.482.062.200.032	174,00
32	1 1/4"	10	PTFE/EPDM	221.482.062.200.040	244,00
40	1 1/2"	10	PTFE/EPDM	221.482.062.200.050	275,00
50	2"	10	PTFE/EPDM	221.482.062.200.063	315,00

221.482.

**2/2-Wege-Membranventile aus PVC-U Typ 482 MK
DN15 bis DN50 MK/CP**



2/2-Wege-Membranventil aus PVC-U mit pneumatischem Kolben-Stellantrieb

Gehäusewerkstoff: PVC-U

Funktion:

- normal geschlossen (NC)
- normal geöffnet (NO)
- doppelt wirkend (DA) (preisgleich zur Funktion NO)

Membranwerkstoff: wahlweise EPDM - FPM - PTFE/EPDM

Steuerdruck: NC max. 6 bar

Steuerdruck: NO - DA max. 5 bar

Steueranschluss (Ra): G 1/4"

Antriebsfarbe: schwarz (mit grauer Haube)

Steueranschluss in Durchflussrichtung: auf Anfrage

Betriebsdruck: einseitig anstehend

ANSI Flansche auf Anfrage

Preisgruppe: E10

221.482.40 MKOV/CP-NC-EPDM					Funktion: normal geschlossen (NC) Losflansch ISO-DIN aus PVC-U			221.482.41 MKOV/CP-NC-FPM		
DN	d	PN	Membrane	Art.-Nr.	€/St.	Membrane	Art.-Nr.	€/St.		
15	20	10	EPDM	221.482.040.100.020	156,00	FPM	221.482.041.100.020	190,00		
20	25	10	EPDM	221.482.040.100.025	170,00	FPM	221.482.041.100.025	205,00		
25	32	10	EPDM	221.482.040.100.032	184,00	FPM	221.482.041.100.032	218,00		
32	40	10	EPDM	221.482.040.100.040	237,00	FPM	221.482.041.100.040	295,00		
40	50	10	EPDM	221.482.040.100.050	268,00	FPM	221.482.041.100.050	325,00		
50	63	10	EPDM	221.482.040.100.063	340,00	FPM	221.482.041.100.063	438,00		

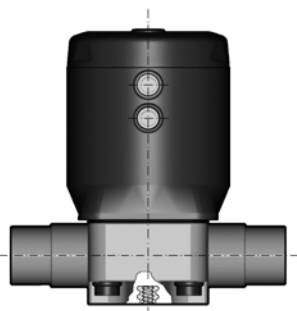
221.482.42 MKOV/CP-NC-PTFE					
DN	d	PN	Membrane	Art.-Nr.	€/St.
15	20	10	PTFE/EPDM	221.482.042.100.020	207,00
20	25	10	PTFE/EPDM	221.482.042.100.025	222,00
25	32	10	PTFE/EPDM	221.482.042.100.032	235,00
32	40	10	PTFE/EPDM	221.482.042.100.040	315,00
40	50	10	PTFE/EPDM	221.482.042.100.050	345,00
50	63	10	PTFE/EPDM	221.482.042.100.063	433,00

221.482.40 MKOV/CP-NO-EPDM					Funktion: normal geöffnet (NO) Losflansch ISO-DIN aus PVC-U			221.482.41 MKOV/CP-NO-FPM		
DN	d	PN	Membrane	Art.-Nr.	€/St.	Membrane	Art.-Nr.	€/St.		
15	20	10	EPDM	221.482.040.200.020	105,00	FPM	221.482.041.200.020	139,00		
20	25	10	EPDM	221.482.040.200.025	121,00	FPM	221.482.041.200.025	156,00		
25	32	10	EPDM	221.482.040.200.032	139,00	FPM	221.482.041.200.032	174,00		
32	40	10	EPDM	221.482.040.200.040	179,00	FPM	221.482.041.200.040	236,00		
40	50	10	EPDM	221.482.040.200.050	211,00	FPM	221.482.041.200.050	269,00		
50	63	10	EPDM	221.482.040.200.063	242,00	FPM	221.482.041.200.063	341,00		

221.482.42 MKOV/CP-NO-PTFE					
DN	d	PN	Membrane	Art.-Nr.	€/St.
15	20	10	PTFE/EPDM	221.482.042.200.020	156,00
20	25	10	PTFE/EPDM	221.482.042.200.025	172,00
25	32	10	PTFE/EPDM	221.482.042.200.032	190,00
32	40	10	PTFE/EPDM	221.482.042.200.040	256,00
40	50	10	PTFE/EPDM	221.482.042.200.050	288,00
50	63	10	PTFE/EPDM	221.482.042.200.063	335,00

221.482. EFI

**2/2-Wege-Membranventile aus PVC-U Typ 482 MK EFI-Line
DN15 bis DN50 MK/CP**



2/2-Wege-Membranventil aus PVC-U mit pneumatischem Kolben-Stellantrieb
 Gehäusewerkstoff: PVC-U
 Funktion: normal geschlossen (NC)
 Membranwerkstoff: EPDM
 Steuerdruck: max. 6 bar
 Steueranschluß (Ra): G 1/4"
 Antriebsfarbe: schwarz (mit schwarzer Haube)
 Steueranschluß in Durchflussrichtung: auf Anfrage
 Betriebsdruck: max. 6 bar einseitig anstehend
 ANSI Flansche auf Anfrage

Preisgruppe: E10

**221.482.00 EFI
MKDV/CP-NC-EPDM**

**Funktion: normal geschlossen (NC)
mit Klebestutzen**

DN	d	PN	Membrane	Art.-Nr.	€/St.
15	20	6	EPDM	221.482.200.100.020	108,00
20	25	6	EPDM	221.482.200.100.025	119,00
25	32	6	EPDM	221.482.200.100.032	131,00
32	40	6	EPDM	221.482.200.100.040	175,00
40	50	6	EPDM	221.482.200.100.050	201,00
50	63	6	EPDM	221.482.200.100.063	245,00

**221.482.50 EFI
MKUIV/CP-NC-EPDM**

**Funktion: normal geschlossen (NC)
Verschraubung mit Klebemuffe**

DN	d	PN	Membrane	Art.-Nr.	€/St.
15	20	6	EPDM	221.482.250.100.020	117,00
20	25	6	EPDM	221.482.250.100.025	129,00
25	32	6	EPDM	221.482.250.100.032	140,00
32	40	6	EPDM	221.482.250.100.040	189,00
40	50	6	EPDM	221.482.250.100.050	215,00
50	63	6	EPDM	221.482.250.100.063	262,00

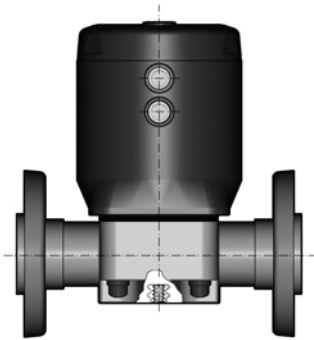
**221.482.60 EFI
MKUFV/CP-NC-EPDM**

**Funktion: normal geschlossen (NC)
Verschraubung mit Gewindemuffe**

DN	R	PN	Membrane	Art.-Nr.	€/St.
20	3/4"	6	EPDM	221.482.260.100.020	119,00
15	1/2"	6	EPDM	221.482.260.100.025	133,00
25	1"	6	EPDM	221.482.260.100.032	144,00
32	1 1/4"	6	EPDM	221.482.260.100.040	194,00
40	1 1/2"	6	EPDM	221.482.260.100.050	221,00
50	2"	6	EPDM	221.482.260.100.063	273,00

221.482. EFI

**2/2-Wege-Membranventile aus PVC-U Typ 482 MK EFI-Line
DN15 bis DN50 MK/CP**



2/2-Wege-Membranventil aus PVC-U mit pneumatischem Kolben-Stellantrieb
 Gehäusewerkstoff: PVC-U
 Funktion: normal geschlossen (NC)
 Membranwerkstoff: EPDM
 Steuerdruck: max. 6 bar
 Steueranschluß (Ra): G 1/4"
 Antriebsfarbe: schwarz (mit schwarzer Haube)
 Steueranschluß in Durchflussrichtung: auf Anfrage
 Betriebsdruck: max. 6 bar einseitig anstehend ANSI
 Flansche auf Anfrage

Preisgruppe: E10

**221.482.40 EFI
MKOV/CP-NC-EPDM**

**Funktion: normal geschlossen (NC)
Losflansch ISO-DIN aus PVC-U**

DN	d	PN	Membrane	Art.-Nr.	€/St.
15	20	6	EPDM	221.482.240.100.020	135,00
20	25	6	EPDM	221.482.240.100.025	148,00
25	32	6	EPDM	221.482.240.100.032	161,00
32	40	6	EPDM	221.482.240.100.040	207,00
40	50	6	EPDM	221.482.240.100.050	234,00
50	63	6	EPDM	221.482.240.100.063	294,00

221.485.

**2/2-Wege-Membranventile aus PVC-U Typ 485 VM/CP-NC
DN15 bis DN100**



2/2-Wege-Membranventil aus PVC-U mit pneumatischem
Stellantrieb
Gehäusewerkstoff: PVC-U
Funktion: normal geschlossen (NC)
Membranwerkstoff: wahlweise EPDM - FPM - PTFE/EPDM
Steuerdruck: max. 6 bar
Steueranschluß: R 1/4"
Antriebsfarbe: rot (schwarz auf Anfrage)
Betriebsdruck: einseitig anstehend
ANSI Flansche auf Anfrage

Preisgruppe: E10

221.485.00 VMDV/CP-NC-EPDM					Funktion: normal geschlossen (NC) mit Klebestutzen		221.485.01 VMDV/CP-NC-FPM		
DN	d	PN	Membrane	Art.-Nr.	€/St.	Membrane	Art.-Nr.	€/St.	
15	20	10	EPDM	221.485.000.100.020	165,00	FPM	221.485.001.100.020	200,00	
20	25	10	EPDM	221.485.000.100.025	174,00	FPM	221.485.001.100.025	208,00	
25	32	10	EPDM	221.485.000.100.032	181,00	FPM	221.485.001.100.032	215,00	
32	40	10	EPDM	221.485.000.100.040	240,00	FPM	221.485.001.100.040	298,00	
40	50	10	EPDM	221.485.000.100.050	255,00	FPM	221.485.001.100.050	313,00	
50	63	10	EPDM	221.485.000.100.063	356,00	FPM	221.485.001.100.063	455,00	
65	75	6	EPDM	221.485.000.100.075	641,00	FPM	221.485.001.100.075	914,00	
80	90	6	EPDM	221.485.000.100.090	794,00	FPM	221.485.001.100.090	1068,00	
100	110	6	EPDM	221.485.000.100.110	919,00	FPM	221.485.001.100.110	1368,00	

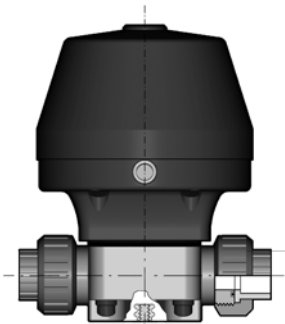
221.485.02 VMDV/CP-NC-PTFE					Funktion: normal geschlossen (NC) mit Klebestutzen	
DN	d	PN	Membrane	Art.-Nr.	€/St.	
15	20	10	PTFE/EPDM	221.485.002.100.020	216,00	
20	25	10	PTFE/EPDM	221.485.002.100.025	225,00	
25	32	10	PTFE/EPDM	221.485.002.100.032	232,00	
32	40	10	PTFE/EPDM	221.485.002.100.040	318,00	
40	50	10	PTFE/EPDM	221.485.002.100.050	332,00	
50	63	10	PTFE/EPDM	221.485.002.100.063	449,00	
65	75	6	PTFE/EPDM	221.485.002.100.075	773,00	
80	90	6	PTFE/EPDM	221.485.002.100.090	927,00	
100	110	6	PTFE/EPDM	221.485.002.100.110	1074,00	

221.485.50 VMUIV/CP-NC-EPDM					Funktion: normal geschlossen (NC) Verschraubung mit Klebemuffe		221.485.51 VMUIV/CP-NC-FPM		
DN	d	PN	Membrane	Art.-Nr.	€/St.	Membrane	Art.-Nr.	€/St.	
15	20	10	EPDM	221.485.050.100.020	175,00	FPM	221.485.051.100.020	209,00	
20	25	10	EPDM	221.485.050.100.025	183,00	FPM	221.485.051.100.025	217,00	
25	32	10	EPDM	221.485.050.100.032	191,00	FPM	221.485.051.100.032	226,00	
32	40	10	EPDM	221.485.050.100.040	255,00	FPM	221.485.051.100.040	313,00	
40	50	10	EPDM	221.485.050.100.050	270,00	FPM	221.485.051.100.050	327,00	
50	63	10	EPDM	221.485.050.100.063	374,00	FPM	221.485.051.100.063	472,00	

221.485.52 VMUIV/CP-NC-PTFE					Funktion: normal geschlossen (NC) Verschraubung mit Klebemuffe	
DN	d	PN	Membrane	Art.-Nr.	€/St.	
15	20	10	PTFE/EPDM	221.485.052.100.020	226,00	
20	25	10	PTFE/EPDM	221.485.052.100.025	234,00	
25	32	10	PTFE/EPDM	221.485.052.100.032	242,00	
32	40	10	PTFE/EPDM	221.485.052.100.040	332,00	
40	50	10	PTFE/EPDM	221.485.052.100.050	347,00	
50	63	10	PTFE/EPDM	221.485.052.100.063	467,00	

221.485.

**2/2-Wege-Membranventile aus PVC-U Typ 485 VM/CP-NC
DN15 bis DN100**



2/2-Wege-Membranventil aus PVC-U mit pneumatischem Stellantrieb
 Gehäusewerkstoff: PVC-U
 Funktion: normal geschlossen (NC)
 Membranwerkstoff: wahlweise EPDM - FPM - PTFE/EPDM
 Steuerdruck: max. 6 bar
 Steueranschluß: R 1/4"
 Antriebsfarbe: rot (schwarz auf Anfrage)
 Betriebsdruck: einseitig anstehend
 ANSI Flansche auf Anfrage

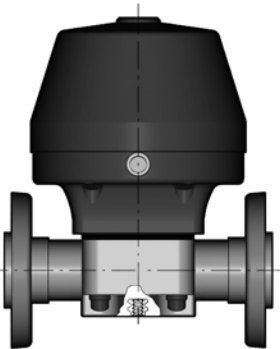
Preisgruppe: E10

221.485.60			Funktion: normal geschlossen (NC)			221.485.61		
VMUFV/CP-NC-EPDM			Verschraubung mit Gewindemuffe			VMUFV/CP-NC-FPM		
DN	R	PN	Membrane	Art.-Nr.	€/St.	Membrane	Art.-Nr.	€/St.
15	1/2"	10	EPDM	221.485.060.100.020	179,00	FPM	221.485.061.100.020	213,00
20	3/4"	10	EPDM	221.485.060.100.025	187,00	FPM	221.485.061.100.025	222,00
25	1"	10	EPDM	221.485.060.100.032	195,00	FPM	221.485.061.100.032	230,00
32	1 1/4"	10	EPDM	221.485.060.100.040	260,00	FPM	221.485.061.100.040	318,00
40	1 1/2"	10	EPDM	221.485.060.100.050	275,00	FPM	221.485.061.100.050	332,00
50	2"	10	EPDM	221.485.060.100.063	385,00	FPM	221.485.061.100.063	483,00

221.485.62			Funktion: normal geschlossen (NC)		
VMUFV/CP-NC-PTFE			Verschraubung mit Gewindemuffe		
DN	R	PN	Membrane	Art.-Nr.	€/St.
15	1/2"	10	PTFE/EPDM	221.485.062.100.020	230,00
20	3/4"	10	PTFE/EPDM	221.485.062.100.025	238,00
25	1"	10	PTFE/EPDM	221.485.062.100.032	247,00
32	1 1/4"	10	PTFE/EPDM	221.485.062.100.040	338,00
40	1 1/2"	10	PTFE/EPDM	221.485.062.100.050	352,00
50	2"	10	PTFE/EPDM	221.485.062.100.063	478,00

221.485.

**2/2-Wege-Membranventile aus PVC-U Typ 485 VM/CP-NC
DN15 bis DN100**



2/2-Wege-Membranventil aus PVC-U mit pneumatischem
Stellantrieb
Gehäusewerkstoff: PVC-U
Funktion: normal geschlossen (NC)
Membranwerkstoff: wahlweise EPDM - FPM - PTFE/EPDM
Steuerdruck: max. 6 bar
Steueranschluß: R 1/4"
Antriebsfarbe: rot (schwarz auf Anfrage)
Betriebsdruck: einseitig anstehend
ANSI Flansche auf Anfrage

Preisgruppe: E10

221.485.40			Funktion: normal geschlossen (NC)				221.485.41		
VMOV/CP-NC-EPDM			Losflansch ISO-DIN aus PVC-U				VMOV/CP-NC-FPM		
DN	d	PN	Membrane	Art.-Nr.	€/St.	Membrane	Art.-Nr.	€/St.	
15	20	10	EPDM	221.485.040.100.020	192,00	FPM	221.485.041.100.020	227,00	
20	25	10	EPDM	221.485.040.100.025	203,00	FPM	221.485.041.100.025	237,00	
25	32	10	EPDM	221.485.040.100.032	212,00	FPM	221.485.041.100.032	247,00	
32	40	10	EPDM	221.485.040.100.040	273,00	FPM	221.485.041.100.040	330,00	
40	50	10	EPDM	221.485.040.100.050	288,00	FPM	221.485.041.100.050	346,00	
50	63	10	EPDM	221.485.040.100.063	406,00	FPM	221.485.041.100.063	504,00	
65	75	6	EPDM	221.485.040.100.075	701,00	FPM	221.485.041.100.075	975,00	
80	90	6	EPDM	221.485.040.100.090	874,00	FPM	221.485.041.100.090	1147,00	
100	110	6	EPDM	221.485.040.100.110	1008,00	FPM	221.485.041.100.110	1458,00	

221.485.42			Funktion: normal geschlossen (NC)			
VMOV/CP-NC-PTFE			Losflansch ISO-DIN aus PVC-U			
DN	d	PN	Membrane	Art.-Nr.	€/St.	
15	20	10	PTFE/EPDM	221.485.042.100.020	244,00	
20	25	10	PTFE/EPDM	221.485.042.100.025	254,00	
25	32	10	PTFE/EPDM	221.485.042.100.032	263,00	
32	40	10	PTFE/EPDM	221.485.042.100.040	350,00	
40	50	10	PTFE/EPDM	221.485.042.100.050	366,00	
50	63	10	PTFE/EPDM	221.485.042.100.063	499,00	
65	75	6	PTFE/EPDM	221.485.042.100.075	834,00	
80	90	6	PTFE/EPDM	221.485.042.100.090	1006,00	
100	110	6	PTFE/EPDM	221.485.042.100.110	1164,00	